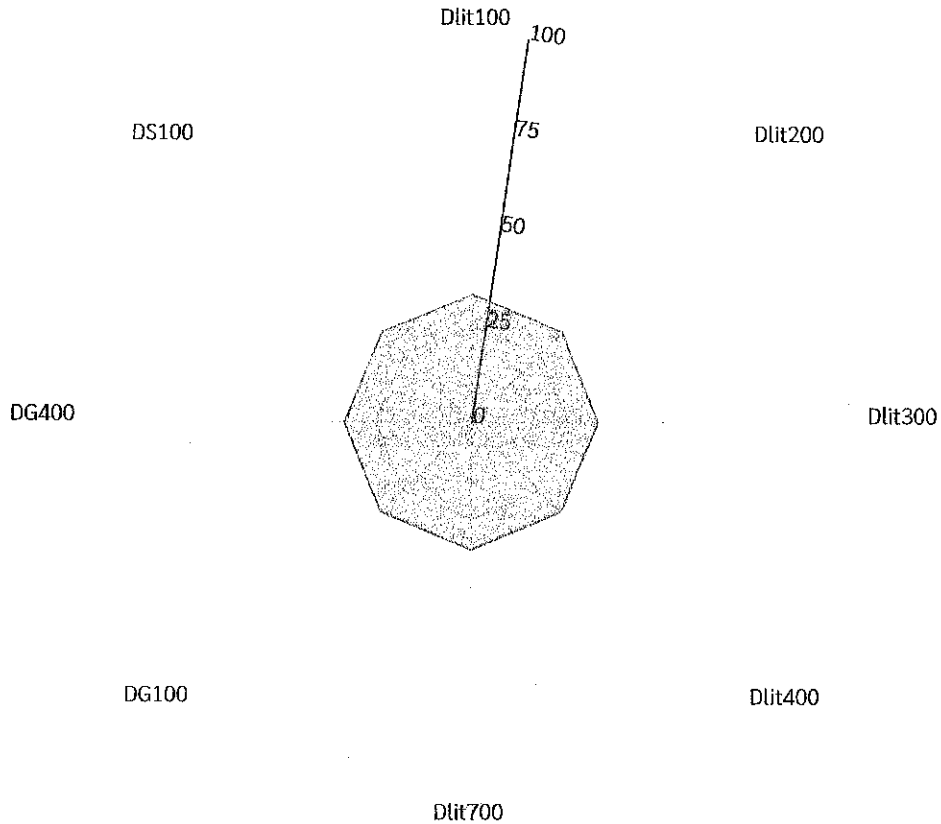


**แบบประเมิน ทักษะด้านดิจิทัลของข้าราชการและบุคลากรภาครัฐ  
 ประวัติการประเมินตนเอง**

ชื่อผู้ประเมิน : นางสาววิญญูดี อรุณกิจ  
 กลุ่มเป้าหมาย : กลุ่มผู้ปฏิบัติงานที่เกี่ยวข้องกับงานด้านบริการ(Service) ในองค์กรที่มีพัฒนาการด้านดิจิทัล  
 ครั้งที่ประเมิน : 2 วันที่ 06 กุมภาพันธ์ 2568 เวลา 15:32 น.  
 ท่านมีผลประเมินอยู่ใน : ระยะก่อนเริ่มแรก (Pre-Early)  
 การประเมินครั้งล่าสุด : 2 วันที่ 06 กุมภาพันธ์ 2568 เวลา 15:32 น.



ระดับทักษะที่ตรงกับความสามารถของท่าน  
 ผลการประเมิน ด้านทักษะดิจิทัลตามเกณฑ์ ร้อยละ 75% ขึ้นไป  
 มี 0 ทักษะด้านดิจิทัลที่เป็นจุดแข็งของท่าน

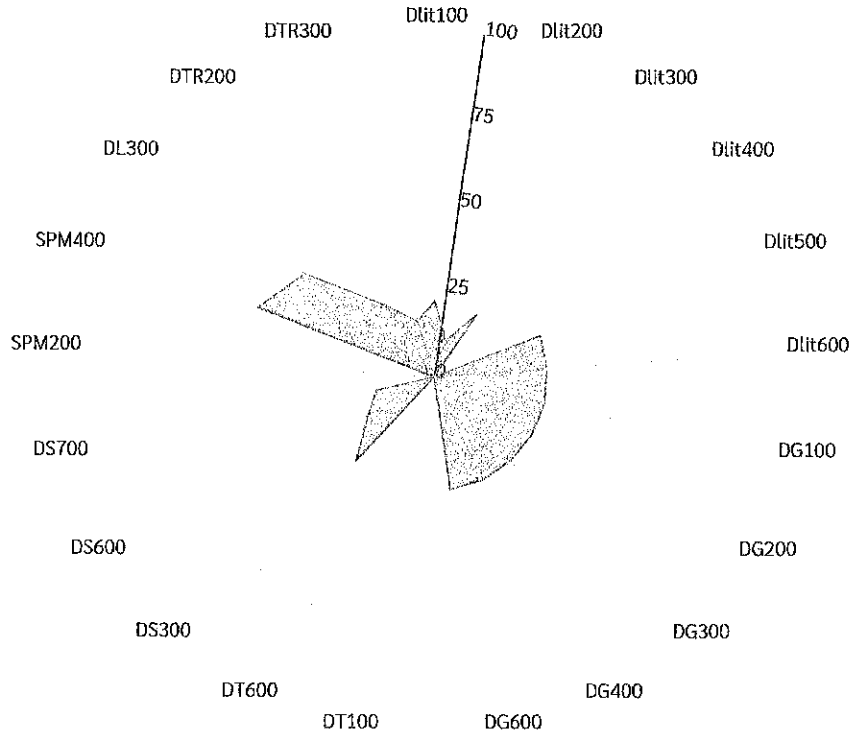
มี 8 ทักษะด้านดิจิทัลที่ควรเรียนรู้เพิ่มเติม

- |   |                  |
|---|------------------|
| Dlit100 : เข้าถึงและตระหนักดิจิทัล  | ผลการประเมิน 33% |
| Dlit101 : ใช้งานคอมพิวเตอร์   | ✓                |
| Dlit102 : ใช้งานอินเทอร์เน็ต  | ✓                |
| Dlit103 : ใช้งานเพื่อความมั่นคงปลอดภัย                                    | ✓                |
| Dlit200 : ใช้งานเครื่องมือด้านดิจิทัลหรือแอปพลิเคชันขั้นต้นสำหรับการทำงาน | ผลการประเมิน 33% |
| Dlit201 : ใช้โปรแกรมประมวลผลคำ  | ✓                |
| Dlit202 : ใช้โปรแกรมตารางคำนวณ  | ✓                |
| Dlit203 : ใช้โปรแกรมนำเสนอ  | ✓                |
| Dlit300 : ใช้ดิจิทัลเพื่อการทำงานร่วมกัน                                  | ผลการประเมิน 33% |
| Dlit301 : ทำงานร่วมกันแบบออนไลน์  | ✓                |

Dlit300 : ใช้ดิจิทัลเพื่อการทำงานร่วมกัน	ผลการประเมิน 33%
Dlit302 : ใช้โปรแกรมสร้างสื่อดิจิทัล	✓
Dlit303 : ใช้ดิจิทัลเพื่อความมั่นคงปลอดภัย	✓
Dlit400 : ประยุกต์ใช้เครื่องมือดิจิทัลเพื่อการทำงาน	ผลการประเมิน 33%
Dlit401 : ใช้เครื่องมือดิจิทัลเพื่อการทำงาน	✓
Dlit402 : กำหนดการใช้งานเครื่องมือดิจิทัลอย่างถูกต้อง	✓
Dlit700 : ใช้โปรแกรมดิจิทัลเพื่อการวิเคราะห์ข้อมูลสำหรับงานประจำ	ผลการประเมิน 33%
Dlit701 : กำหนดข้อมูลนำเข้า (Input Data)	✓
Dlit702 : กำหนดรูปแบบสมการ/แนวทางวิเคราะห์ข้อมูล โดยใช้โปรแกรมดิจิทัล	✓
Dlit703 : กำหนดรูปแบบการแสดงผลของการวิเคราะห์ข้อมูล	✓
Dlit704 : จัดทำข้อเสนอแนะเพื่อปรับปรุงการทำงานของหน่วยงานจากข้อมูลสารสนเทศที่ได้	✓
DG100 : ปฏิบัติตามกฎหมาย กรอบธรรมาภิบาล(Governance Framework) และหลักปฏิบัติ (Principles) ที่ดี ด้านดิจิทัล	ผลการประเมิน 33%
DG101 : อธิบายกฎหมาย กรอบธรรมาภิบาลและแนวปฏิบัติดิจิทัลที่เกี่ยวข้องได้	✓
DG102 : นำไปใช้ในการปฏิบัติงานได้อย่างถูกต้อง	✓
DG400 : ปฏิบัติตามข้อตกลงระดับการให้บริการและกระบวนการทำงานร่วมกันระหว่างหน่วยงานที่เกี่ยวข้อง (Service Level Agreement; SLA)	ผลการประเมิน 33%
DG401 : กำหนดระดับการให้บริการดิจิทัลแบบเชื่อมโยง (Seamless Service Integration)	✓
DG402 : ติดตาม ประเมินระดับบริการแก่ผู้รับบริการ	✓
DS100 : กำหนดกรอบการให้บริการแบบเชื่อมโยงและเทคนิคการออกแบบกระบวนการ	ผลการประเมิน 33%
DS101 : ระบุประเด็นปัญหา และผลกระทบของปัญหาของกระบวนการทำงานและการให้บริการแบบแยกส่วน	✓
DS102 : ระบุแนวทางในการแก้ปัญหาและกำหนดกรอบการให้บริการดิจิทัลแบบเชื่อมโยง	✓

**แบบประเมิน ทักษะด้านดิจิทัลของข้าราชการและบุคลากรภาครัฐ  
ประวัติการประเมินตนเอง**

ชื่อผู้ประเมิน : นายทวิศาสตร์ ตันกิตยานนท์  
 กลุ่มเป้าหมาย : กลุ่มผู้ปฏิบัติงานด้านนโยบายและงานวิชาการ (Academic) ในองค์กรที่มีพัฒนาการด้านดิจิทัล  
 ครั้งที่ประเมิน : 2 วันที่ 06 กุมภาพันธ์ 2568 เวลา 15:26 น.  
 ท่านมีผลประเมินอยู่ใน : ระยะก่อนเริ่มแรก (Pre-Early)  
 การประเมินครั้งล่าสุด : 2 วันที่ 06 กุมภาพันธ์ 2568 เวลา 15:26 น.



ระดับทักษะที่ตรงกับความสามารถของท่าน  
 ผลการประเมิน ด้านทักษะดิจิทัลตามเกณฑ์ ร้อยละ 75% ขึ้นไป  
 มี 0 ทักษะด้านดิจิทัลที่เป็นจุดแข็งของท่าน

มี 21 ทักษะด้านดิจิทัลที่ควรเรียนรู้เพิ่มเติม

Dlit100 : เข้าถึงและตระหนักดิจิทัล	ผลการประเมิน 22%
Dlit101 : ใช้งานคอมพิวเตอร์	✓
Dlit102 : ใช้งานอินเทอร์เน็ต	✓
Dlit103 : ใช้งานเพื่อความมั่นคงปลอดภัย	✓
Dlit200 : ใช้งานเครื่องมือด้านดิจิทัลหรือแอปพลิเคชันขั้นต้นสำหรับการทำงาน	ผลการประเมิน 11%
Dlit201 : ใช้โปรแกรมประมวลผลคำ	✓
Dlit202 : ใช้โปรแกรมตารางคำนวณ	✓
Dlit203 : ใช้โปรแกรมนำเสนอ	✓
Dlit300 : ใช้ดิจิทัลเพื่อการทำงานร่วมกัน	ผลการประเมิน 22%
Dlit301 : ทำงานร่วมกันแบบออนไลน์	✓
Dlit302 : ใช้โปรแกรมสร้างสื่อดิจิทัล	✓
Dlit303 : ใช้ดิจิทัลเพื่อความมั่นคงปลอดภัย	✓
Dlit400 : ประยุกต์ใช้เครื่องมือดิจิทัลเพื่อการทำงาน	ผลการประเมิน 0%
Dlit401 : ใช้เครื่องมือดิจิทัลเพื่อการทำงาน	✓

Dlit400 : ประยุกต์ใช้เครื่องมือดิจิทัลเพื่อการทำงาน	ผลการประเมิน 0%
Dlit402 : กำหนดการใช้งานเครื่องมือดิจิทัลอย่างถูกต้อง	
Dlit500 : ผลิตชุดข้อมูลเพื่อการบริการสาธารณะ (Open Public Data)	ผลการประเมิน 33%
Dlit501 : ระบุข้อสมมติที่เปิดเผยได้ และเป็นไปตามหลักการและกฎหมายที่กำหนด	
Dlit502 : จัดทำข้อสมมติให้อยู่ในรูปแบบมาตรฐาน Open Data	
Dlit600 : ใช้ข้อมูลระหว่างหน่วยงาน	ผลการประเมิน 33%
Dlit601 : วิเคราะห์ความเป็นไปได้ในการเชื่อมโยงข้อมูลระหว่างหน่วยงาน	
Dlit602 : กำหนดวิธีแปลงข้อมูลของหน่วยงานไปสู่รูปแบบมาตรฐาน	
Dlit603 : ควบคุมคุณภาพสารสนเทศ (Information Quality)	
DG100 : ปฏิบัติตามกฎหมาย กรอบธรรมาภิบาล(Governance Framework) และหลักปฏิบัติ (Principles) ที่ดี ด้านดิจิทัล	ผลการประเมิน 33%
DG101 : อธิบายกฎหมาย กรอบธรรมาภิบาลและแนวปฏิบัติดิจิทัลที่เกี่ยวข้องได้	
DG102 : นำไปใช้ในการปฏิบัติงานได้อย่างถูกต้อง	
DG200 : กำกับและตรวจสอบการปฏิบัติตามกฎหมาย กรอบธรรมาภิบาล (Governance Framework) และหลักปฏิบัติที่ดีด้านดิจิทัล	ผลการประเมิน 33%
DG201 : กำหนดประเด็นตรวจสอบการปฏิบัติตามกฎหมาย กรอบธรรมาภิบาลและหลักปฏิบัติดิจิทัล	
DG202 : ติดตามตรวจสอบและทำข้อสรุป	
DG300 : ประยุกต์ใช้กรอบการดำเนินงานร่วมกันสำหรับพัฒนารัฐบาลอิเล็กทรอนิกส์ (e-Government Inter-Operability Framework)	ผลการประเมิน 33%
DG301 : จัดทำแผนปฏิบัติการเพื่อบูรณาการ (De-Siloed) กระบวนการและข้อมูลที่แยกส่วน	
DG302 : จัดทำสถาปัตยกรรมระบบตามกรอบการดำเนินงานร่วมกันสำหรับพัฒนารัฐบาลอิเล็กทรอนิกส์	
DG400 : ปฏิบัติตามข้อตกลงระดับการให้บริการและกระบวนการทำงานร่วมกันระหว่างหน่วยงานที่เกี่ยวข้อง (Service Level Agreement; SLA)	ผลการประเมิน 33%
DG401 : กำหนดระดับการให้บริการดิจิทัลแบบเชื่อมโยง (Seamless Service Integration)	
DG402 : ติดตาม ประเมินระดับบริการแก่ผู้รับบริการ	
DG600 : ปรับปรุงแก้ไขกฎหมายที่เป็นอุปสรรคต่อการดำเนินงานร่วมระหว่างหน่วยงานของรัฐ	ผลการประเมิน 33%
DG601 : วิเคราะห์กฎหมายที่เป็นอุปสรรคต่อการบูรณาการดำเนินงานร่วมกัน	
DG602 : ประเมินความเป็นไปได้ของการปรับปรุงแก้ไขกฎหมายที่เป็นอุปสรรคต่อการ ทำงานร่วมกัน	
DG603 : เสนอร่างกฎหมายต่อหน่วยงานที่เกี่ยวข้อง	
DT100 : ใช้เทคโนโลยีดิจิทัล เพื่อสนับสนุนการเปลี่ยนผ่านสู่องค์กรดิจิทัล	ผลการประเมิน 0%
DT101 : เลือกใช้เทคโนโลยีดิจิทัล	
DT102 : ประยุกต์ใช้เทคโนโลยีดิจิทัล	
DT103 : บำรุงรักษาเทคโนโลยีดิจิทัลให้มีความต่อเนื่อง	
DT600 : วิเคราะห์ข้อมูล (Data Analytics) เพื่อตีความและหาข้อสรุปที่เป็นประโยชน์ต่อการตัดสินใจ	ผลการประเมิน 0%
DT601 : กำหนดขอบเขตการวิเคราะห์ข้อมูล	
DT602 : จัดเตรียมข้อมูลเพื่อใช้ในการวิเคราะห์ (Data Preparation)	
DT603 : วิเคราะห์และตีความข้อมูล (Analyze Data and Draw Insights)	
DT604 : จัดเตรียมหลักปฏิบัติที่ดีเพื่อสร้าง ธรรมาภิบาลสำหรับทรัพย์สินข้อมูล (Data Governance)	

<b>DS300 : ออกแบบนวัตกรรมบริการ</b>	<b>ผลการประเมิน 33%</b>
DS301 : เข้าใจและอธิบายประสบการณ์ของผู้ใช้บริการได้ตลอดกระบวนการให้บริการแบบเชื่อมโยง (User Experience and User Journey)	✓
DS302 : ระบุองค์ประกอบของการออกแบบบริการเพื่อตอบสนองความต้องการของผู้ใช้บริการ	✓
DS303 : สร้าง Service Blueprint สำหรับพัฒนานวัตกรรมบริการ	✓
<b>DS600 : ปรับปรุงกระบวนการและพัฒนานวัตกรรมบริการเพื่อยกระดับคุณภาพการให้บริการดิจิทัลได้อย่างต่อเนื่อง</b>	<b>ผลการประเมิน 22%</b>
DS601 : ประเมินความคิดเห็นของผู้ใช้บริการ	✓
DS602 : จัดทำข้อเสนอแนะเพื่อปรับปรุงบริการ	✓
DS603 : ถอดองค์ความรู้ เพื่อปรับปรุงคุณภาพการให้บริการ	✓
<b>DS700 : บริหารจัดการประสิทธิภาพการบริการและการทำงานดิจิทัล</b>	<b>ผลการประเมิน 17%</b>
DS701 : กำหนดวิธีการวัดประสิทธิภาพของการให้บริการดิจิทัล	✓
DS702 : รวบรวมผลลัพธ์ของจุดให้บริการย่อยต่างๆ	✓
DS703 : วิเคราะห์ประสิทธิภาพการให้บริการดิจิทัล	✓
DS704 : กำหนดแนวทางในการปรับปรุงประสิทธิภาพบริการดิจิทัล	✓
<b>SPM200 : ออกแบบองค์กรดิจิทัล (Future Design)</b>	<b>ผลการประเมิน 0%</b>
SPM201 : วิเคราะห์องค์กรปัจจุบันเปรียบเทียบกับองค์กรดิจิทัลอนาคต	✓
SPM202 : ออกแบบส่วนประกอบขององค์กรดิจิทัล	✓
SPM203 : ส่งมอบพิมพ์เขียว (Blueprint) องค์กรดิจิทัล	✓
<b>SPM400 : เริ่มต้นและวางแผนโครงการภายใต้รัฐบาลดิจิทัล (Project Initiation and Planning)</b>	<b>ผลการประเมิน 55%</b>
SPM401 : กำหนดเป้าประสงค์ของโครงการ	✓
SPM402 : จัดการผู้มีส่วนเกี่ยวข้องกับโครงการ	✓
SPM403 : จัดทำกฎบัตรโครงการ (Project Charter)	✓
SPM404 : วางแผนการดำเนินโครงการ	✓
SPM405 : จัดทำงบประมาณโครงการและการนำระบบดิจิทัลไปใช้	✓
SPM406 : วางแผนจัดการการสื่อสารโครงการ	✓
SPM407 : วางแผนจัดการความเสี่ยงโครงการ	✓
SPM408 : จัดทำแผนควบคุมคุณภาพของโครงการ	✓
<b>DL300 : เก่งกระบวนการ เข้าใจองค์กรดิจิทัล และสื่อสารต่อยอดการเปลี่ยนแปลง</b>	<b>ผลการประเมิน 48%</b>
DL301 : นำการเปลี่ยนแปลงกระบวนการสู่การบูรณาการและกระบวนการอัตโนมัติ	✓
DL302 : กำหนดกรอบการทำงานองค์กรดิจิทัล	✓
DL303 : สื่อสารและขับเคลื่อนการบูรณาการการทำงานและข้อมูลที่สอดคล้องกับเป้าหมายและนโยบายองค์กรดิจิทัล	✓
<b>DTR200 : บริหารจัดการกระบวนการเปลี่ยนแปลงสู่องค์กรดิจิทัล</b>	<b>ผลการประเมิน 25%</b>
DTR201 : ส่งเสริมและผลักดันให้ปรับเปลี่ยนพฤติกรรมและรูปแบบการทำงานให้สอดคล้องกับการเปลี่ยนแปลงสู่องค์กรดิจิทัล	✓
DTR202 : พัฒนาศักยภาพผู้ที่เกี่ยวข้องตลอดกระบวนการเปลี่ยนแปลงสู่การทำงานแบบดิจิทัล	✓
DTR203 : กำกับติดตามกระบวนการเปลี่ยนแปลงสู่การทำงานแบบดิจิทัลและรับฟังความคิดเห็นจากผู้ที่เกี่ยวข้อง	✓
DTR204 : คาดการณ์ปัญหาที่อาจเกิดขึ้นในอนาคตและบริหารจัดการเพื่อลดความเสี่ยง	✓
<b>DTR300 : สนับสนุนการปรับ เปลี่ยนสู่องค์กรดิจิทัลได้อย่างต่อเนื่องและยั่งยืน</b>	<b>ผลการประเมิน 17%</b>
DTR301 : เก็บเกี่ยวความรู้ แนวปฏิบัติที่ดีและผลกระทบของการเปลี่ยนแปลงสู่องค์กรดิจิทัล	✓

ผลการประเมินระดับทักษะด้านดิจิทัล

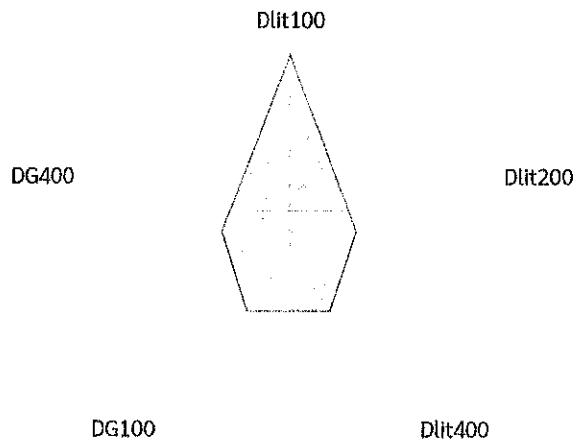
ดูผลการประเมินทักษะ

ทักษะ เส้นทางทักษะดิจิทัล

ระดับทักษะที่ตรงกับความสามารถของท่าน

กราฟแสดงผลการประเมินแบบแท่ง

กราฟแสดงผลการประเมินแบบใยแมงมุม



มี 1 ทักษะด้านดิจิทัลที่เป็นจุดแข็งของท่าน

มี 4 ทักษะด้านดิจิทัลที่ควรเรียนรู้เพิ่มเติม

Dlit100 เข้าถึงและตระหนักดิจิทัล

แสดงรายละเอียด

ชื่อทักษะด้านดิจิทัลย่อย

Dlit101 : ใช้งานคอมพิวเตอร์

Dlit102 : ใช้งานอินเทอร์เน็ต

Dlit103 : ใช้งานเพื่อความมั่นคงปลอดภัย

Dlit200 ใช้งานเครื่องมือด้านดิจิทัลหรือแอปพลิเคชันขั้นต้นสำหรับการทำงาน

แสดงรายละเอียด

ชื่อทักษะด้านดิจิทัลย่อย

Dlit201 : ใช้โปรแกรมประมวลผลคำ

Dlit202 : ใช้โปรแกรมตารางคำนวณ

Dlit203 : ใช้โปรแกรมนำเสนอ

Dlit400 ประยุกต์ใช้เครื่องมือดิจิทัลเพื่อการทำงาน

แสดงรายละเอียด



ผลการประเมิน  
ทักษะด้านดิจิทัลนี้เหมาะสม

สถานะ



ผลการประเมิน  
ทักษะด้านดิจิทัลนี้เหมาะสม

สถานะ



ผลการประเมิน  
ทักษะด้านดิจิทัลนี้เหมาะสม

นางอรัญญา ธีระจำนงค์  
แสดงรายละเอียด



ผลการประเมิน  
ทักษะด้านดิจิทัลนี้เหมาะสม

**ชื่อทักษะด้านดิจิทัลย่อย**

สถานะ

DG101 : อธิบายกฎหมาย กรอบธรรมาภิบาลและแนวปฏิบัติดิจิทัลที่เกี่ยวข้องได้

DG102 : นำไปใช้ในการปฏิบัติงานได้อย่างถูกต้อง

DG400 ปฏิบัติตามข้อตกลงระดับการให้บริการและกระบวนการทำงานร่วมกันระหว่างหน่วยงานที่เกี่ยวข้อง (Service Level Agreement; SLA)  
: แสดงรายละเอียด



ผลการประเมิน  
ทักษะด้านดิจิทัลนี้เหมาะสม

**ชื่อทักษะด้านดิจิทัลย่อย**

สถานะ

DG401 : กำหนดระดับการให้บริการดิจิทัลแบบเชื่อมโยง (Seamless Service Integration)

DG402 : ติดตาม ประเมินระดับบริการแก่ผู้รับบริการ

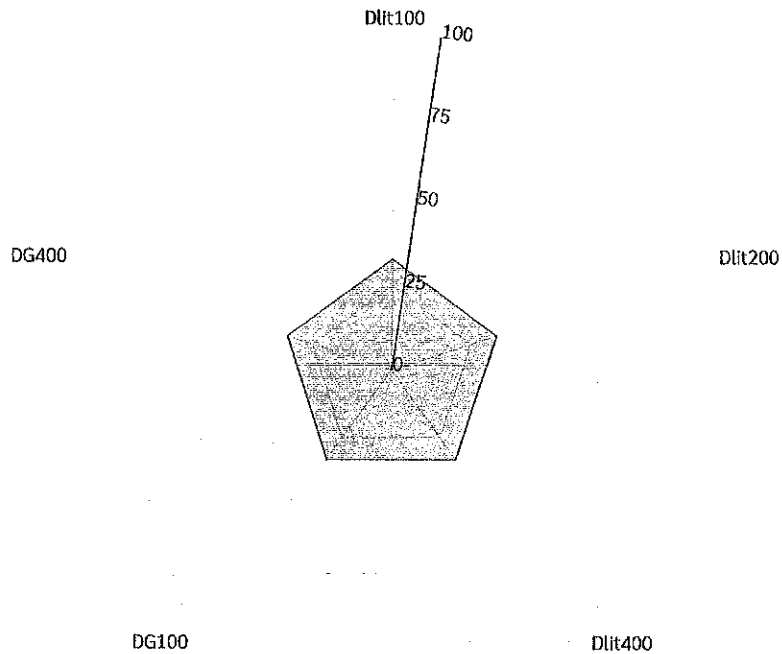
สงวนลิขสิทธิ์โดยสำนักงานส่งเสริมการค้าในต่างประเทศ (กสพต.) กระทรวงพาณิชย์. All rights reserved. ห้ามทำซ้ำโดยไม่ได้รับอนุญาต  
โดยไม่สงวนลิขสิทธิ์

สงวนลิขสิทธิ์โดยกรมส่งเสริมการค้าระหว่างประเทศ

สงวนลิขสิทธิ์โดยกรมส่งเสริมการค้าระหว่างประเทศ

แบบประเมิน ทักษะด้านดิจิทัลของข้าราชการและบุคลากรภาครัฐ  
ประวัติการประเมินตนเอง

ชื่อผู้ประเมิน : นางมณฑา ขุนรัง  
 กลุ่มเป้าหมาย : กลุ่มผู้ปฏิบัติงานอื่น (Others) ในองค์กรที่มีพัฒนาการด้านดิจิทัล  
 ครั้งที่ประเมิน : 1 วันที่ 18 กุมภาพันธ์ 2568 เวลา 09:36 น.  
 ท่านมีผลประเมินอยู่ใน : ระยะก่อนเริ่มแรก (Pre-Early)  
 การประเมินครั้งล่าสุด : 1 วันที่ 18 กุมภาพันธ์ 2568 เวลา 09:36 น.



ระดับทักษะที่ตรงกับความสามารถของท่าน  
 ผลการประเมิน ด้านทักษะดิจิทัลตามเกณฑ์ ร้อยละ 75% ขึ้นไป  
 มี 0 ทักษะด้านดิจิทัลที่เป็นจุดแข็งของท่าน

มี 5 ทักษะด้านดิจิทัลที่ควรเรียนรู้เพิ่มเติม

Dlit100 : เข้าถึงและตระหนักดิจิทัล	ผลการประเมิน 33%
Dlit101 : ใช้งานคอมพิวเตอร์	✓
Dlit102 : ใช้งานอินเทอร์เน็ต	✓
Dlit103 : ใช้งานเพื่อความมั่นคงปลอดภัย	✓
Dlit200 : ใช้งานเครื่องมือด้านดิจิทัลหรือแอปพลิเคชันขั้นต้นสำหรับการทำงาน	ผลการประเมิน 33%
Dlit201 : ใช้โปรแกรมประมวลผลคำ	✓
Dlit202 : ใช้โปรแกรมตารางคำนวณ	✓
Dlit203 : ใช้โปรแกรมนำเสนอ	✓
Dlit400 : ประยุกต์ใช้เครื่องมือดิจิทัลเพื่อการทำงาน	ผลการประเมิน 33%
Dlit401 : ใช้เครื่องมือดิจิทัลเพื่อการทำงาน	✓
Dlit402 : กำหนดการใช้งานเครื่องมือดิจิทัลอย่างถูกต้อง	✓
DG100 : ปฏิบัติตามกฎหมาย กรอบธรรมาภิบาล(Governance Framework) และหลักปฏิบัติ (Principles) ที่ดี ด้านดิจิทัล	ผลการประเมิน 33%
DG101 : อธิบายกฎหมาย กรอบธรรมาภิบาลและแนวปฏิบัติดิจิทัลที่เกี่ยวข้องได้	✓



DG100 : ปฏิบัติตามกฎหมาย กรอบธรรมาภิบาล(Governance Framework) และหลักปฏิบัติ (Principles) ที่ดี ด้านดิจิทัล

ผลการประเมิน 33%

DG102 : นำไปใช้ในการปฏิบัติงานได้อย่างถูกต้อง



DG400 : ปฏิบัติตามข้อตกลงระดับการให้บริการและกระบวนการทำงานร่วมกันระหว่างหน่วยงานที่เกี่ยวข้อง (Service Level Agreement; SLA)

ผลการประเมิน 33%

DG401 : กำหนดระดับการให้บริการดิจิทัลแบบเชื่อมโยง (Seamless Service Integration)



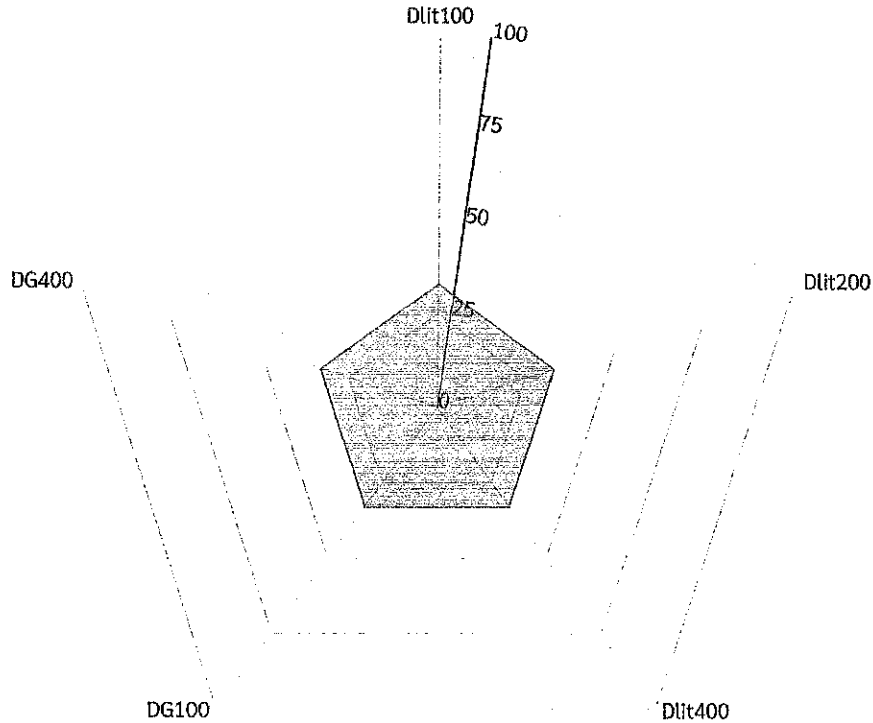
DG402 : ติดตาม ประเมินระดับบริการแก่ผู้รับบริการ





แบบประเมิน ทักษะด้านดิจิทัลของข้าราชการและบุคลากรภาครัฐ  
ประวัติการประเมินตนเอง

ชื่อผู้ประเมิน : นายวิศิษฐ์ ทองเที่ยง  
กลุ่มเป้าหมาย : กลุ่มผู้ปฏิบัติงานอื่น (Others) ในองค์กรที่มีพัฒนาการด้านดิจิทัล  
ครั้งที่ประเมิน : 1 วันที่ 24 กุมภาพันธ์ 2568 เวลา 12:24 น.  
ท่านมีผลประเมินอยู่ใน : ระยะก่อนเริ่มแรก (Pre-Early)  
การประเมินครั้งล่าสุด : 1 วันที่ 24 กุมภาพันธ์ 2568 เวลา 12:24 น.



ระดับทักษะที่ตรงกับความสามารถของท่าน  
ผลการประเมิน ด้านทักษะดิจิทัลตามเกณฑ์ ร้อยละ 75% ขึ้นไป  
มี 0 ทักษะด้านดิจิทัลที่เป็นจุดแข็งของท่าน

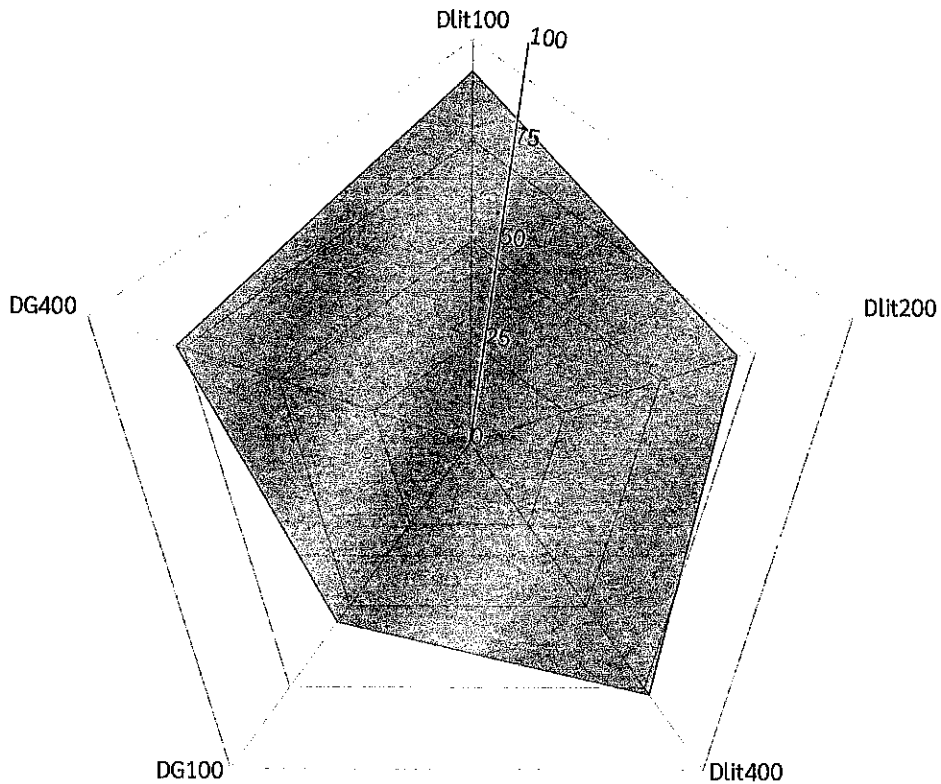
มี 5 ทักษะด้านดิจิทัลที่ควรเรียนรู้เพิ่มเติม

DLit100 : เข้าถึงและตระหนักดิจิทัล	ผลการประเมิน 33%
DLit101 : ใช้งานคอมพิวเตอร์	✓
DLit102 : ใช้งานอินเทอร์เน็ต	✓
DLit103 : ใช้งานเพื่อความมั่นคงปลอดภัย	✓
DLit200 : ใช้งานเครื่องมือด้านดิจิทัลหรือแอปพลิเคชันขั้นต้นสำหรับการทำงาน	ผลการประเมิน 33%
DLit201 : ใช้โปรแกรมประมวลผลคำ	✓
DLit202 : ใช้โปรแกรมตารางคำนวณ	✓
DLit203 : ใช้โปรแกรมนำเสนอ	✓
DLit400 : ประยุกต์ใช้เครื่องมือดิจิทัลเพื่อการทำงาน	ผลการประเมิน 33%
DLit401 : ใช้เครื่องมือดิจิทัลเพื่อการทำงาน	✓

Dlit400 : ประยุกต์ใช้เครื่องมือดิจิทัลเพื่อการทำงาน	ผลการประเมิน 33%
Dlit402 : กำหนดการใช้งานเครื่องมือดิจิทัลอย่างถูกต้อง	✓
DG100 : ปฏิบัติตามกฎหมาย กรอบธรรมาภิบาล(Governance Framework) และหลักปฏิบัติ (Principles) ที่ดี ด้านดิจิทัล	ผลการประเมิน 33%
DG101 : อธิบายกฎหมาย กรอบธรรมาภิบาลและแนวปฏิบัติดิจิทัลที่เกี่ยวข้องได้	✓
DG102 : นำไปใช้ในการปฏิบัติงานได้อย่างถูกต้อง	✓
DG400 : ปฏิบัติตามข้อตกลงระดับการให้บริการและกระบวนการทำงานร่วมกันระหว่างหน่วยงานที่เกี่ยวข้อง (Service Level Agreement; SLA)	ผลการประเมิน 33%
DG401 : กำหนดระดับการให้บริการดิจิทัลแบบเชื่อมโยง (Seamless Service Integration)	✓
DG402 : ติดตาม ประเมินระดับบริการแก่ผู้รับบริการ	✓

แบบประเมิน ทักษะด้านดิจิทัลของข้าราชการและบุคลากรภาครัฐ  
ประวัติการประเมินตนเอง

ชื่อผู้ประเมิน : นางสาวกนกรัตน์ บุญยก  
 กลุ่มเป้าหมาย : กลุ่มผู้ปฏิบัติงานอื่น (Others) ในองค์กรที่มีพัฒนาการด้านดิจิทัล  
 ครั้งที่ประเมิน : 1 วันที่ 06 กุมภาพันธ์ 2568 เวลา 09:12 น.  
 ท่านมีผลประเมินอยู่ใน : ระยะก่อนเริ่มแรก (Pre-Early)  
 การประเมินครั้งล่าสุด : 1 วันที่ 06 กุมภาพันธ์ 2568 เวลา 09:12 น.



ระดับทักษะที่ตรงกับความสามารถของท่าน  
 ผลการประเมิน ด้านทักษะดิจิทัลตามเกณฑ์ ร้อยละ 75% ขึ้นไป  
 มี 3 ทักษะด้านดิจิทัลที่เป็นจุดแข็งของท่าน

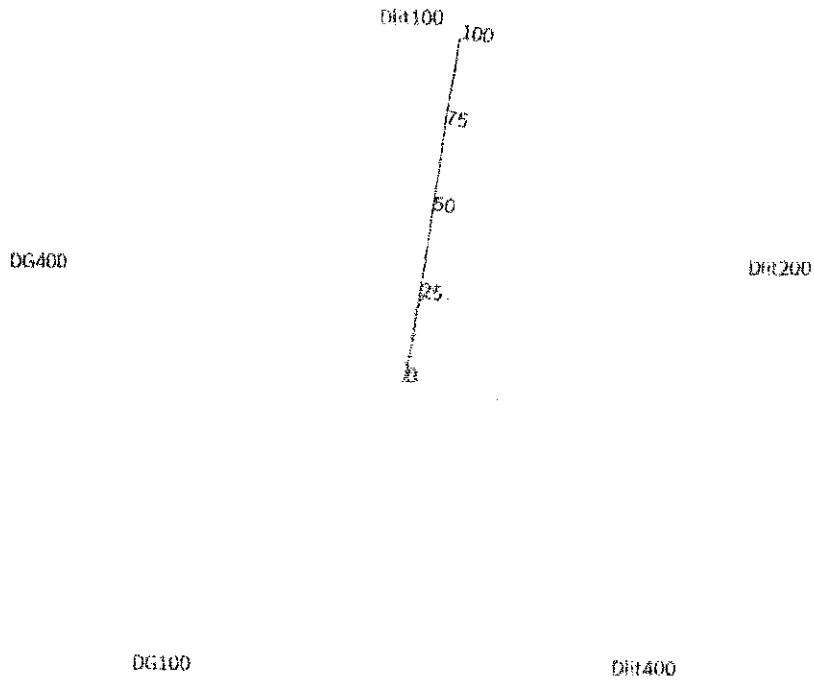
มี 2 ทักษะด้านดิจิทัลที่ควรเรียนรู้เพิ่มเติม

รายละเอียดทักษะ	ผลการประเมิน 92%
Dlit100 : เข้าถึงและตระหนักดิจิทัล	
Dlit101 : ใช้งานคอมพิวเตอร์	✓
Dlit102 : ใช้งานอินเทอร์เน็ต	✓
Dlit103 : ใช้งานเพื่อความมั่นคงปลอดภัย	✓

<p><b>DLit200 : ใช้งานเครื่องมือด้านดิจิทัลหรือแอปพลิเคชันขั้นต้นสำหรับการทำงาน</b></p> <p>DLit201 : ใช้โปรแกรมประมวลผลคำ</p> <p>DLit202 : ใช้โปรแกรมตารางคำนวณ</p> <p>DLit203 : ใช้โปรแกรมนำเสนอ</p>	<p><b>ผลการประเมิน 70%</b></p> <p>✓</p> <p>✓</p> <p>✓</p>
<p><b>DLit400 : ประยุกต์ใช้เครื่องมือดิจิทัลเพื่อการทำงาน</b></p> <p>DLit401 : ใช้เครื่องมือดิจิทัลเพื่อการทำงาน</p> <p>DLit402 : กำหนดการใช้งานเครื่องมือดิจิทัลอย่างถูกต้อง</p>	<p><b>ผลการประเมิน 77%</b></p> <p>✓</p> <p>✓</p>
<p><b>DG100 : ปฏิบัติตามกฎหมาย กรอบธรรมาภิบาล(Governance Framework) และหลักปฏิบัติ (Principles) ที่ดี ด้านดิจิทัล</b></p> <p>DG101 : อธิบายกฎหมาย กรอบธรรมาภิบาลและแนวปฏิบัติดิจิทัลที่เกี่ยวข้องได้</p> <p>DG102 : นำไปใช้ในการปฏิบัติงานได้อย่างถูกต้อง</p>	<p><b>ผลการประเมิน 55%</b></p> <p>✓</p> <p>✓</p>
<p><b>DG400 : ปฏิบัติตามข้อตกลงระดับการให้บริการและกระบวนการทำงานร่วมกันระหว่างหน่วยงานที่เกี่ยวข้อง (Service Level Agreement; SLA)</b></p> <p>DG401 : กำหนดระดับการให้บริการดิจิทัลแบบเชื่อมโยง (Seamless Service Integration)</p> <p>DG402 : ติดตาม ประเมินระดับบริการแก่ผู้รับบริการ</p>	<p><b>ผลการประเมิน 77%</b></p> <p>✓</p> <p>✓</p>

**แบบประเมิน ทักษะด้านดิจิทัลของข้าราชการและบุคลากรภาครัฐ  
ประวัติการประเมินตนเอง**

ชื่อผู้ประเมิน : นายจักรพงษ์ ภาพวงษ์  
 กลุ่มเป้าหมาย : กลุ่มผู้ปฏิบัติงานอื่น (Others) ในองค์กรที่มีพัฒนาการด้านดิจิทัล  
 ครั้งที่ประเมิน : 2 วันที่ 19 กุมภาพันธ์ 2568 เวลา 10:25 น.  
 ท่านมีผลประเมินอยู่ใน : ระยะก่อนเริ่มแรก (Pre-Early)  
 การประเมินครั้งล่าสุด : 2 วันที่ 19 กุมภาพันธ์ 2568 เวลา 10:25 น.



ระดับทักษะที่ตรงกับความสามารถของท่าน  
 ผลการประเมิน ด้านทักษะดิจิทัลตามเกณฑ์ ร้อยละ 75% ขึ้นไป  
 มี 0 ทักษะด้านดิจิทัลที่เป็นจุดแข็งของท่าน

มี 5 ทักษะด้านดิจิทัลที่ควรเรียนรู้เพิ่มเติม

- DIt100 : เข้าถึงและตระหนักถึงดิจิทัล ผลการประเมิน 33%
- DIt101 : ใช้งานคอมพิวเตอร์
- DIt102 : ใช้งานอินเทอร์เน็ต
- DIt103 : ใช้งานเพื่อความมั่นคงปลอดภัย
- DIt200 : ใช้งานเครื่องมือด้านดิจิทัลหรือแอปพลิเคชันขั้นต้นสำหรับการทำงาน ผลการประเมิน 33%
- DIt201 : ใช้โปรแกรมประมวลผลคำ
- DIt202 : ใช้โปรแกรมตารางคำนวณ
- DIt203 : ใช้โปรแกรมนำเสนอ
- DIt400 : ประยุกต์ใช้เครื่องมือดิจิทัลเพื่อการทำงาน ผลการประเมิน 33%
- DIt401 : ใช้เครื่องมือดิจิทัลเพื่อการทำงาน
- DIt402 : กำหนดการใช้งานเครื่องมือดิจิทัลอย่างถูกต้อง
- DG100 : ปฏิบัติตามกฎหมาย กรอบบรรณานุกรม(Governance Framework) และหลักการปฏิบัติ (Principles) ที่ดี ด้านดิจิทัล ผลการประเมิน 33%
- DG101 : อธิบายกฎหมาย กรอบบรรณานุกรมและแนวปฏิบัติดิจิทัลที่เกี่ยวข้องได้
- DG102 : นำไปใช้ในการปฏิบัติงานได้อย่างถูกต้อง

DG400 : ปฏิบัติตามข้อตกลงระดับการให้บริการและกระบวนการทำงานร่วมกันระหว่างหน่วยงานที่เกี่ยวข้อง (Service Level Agreement; SLA)

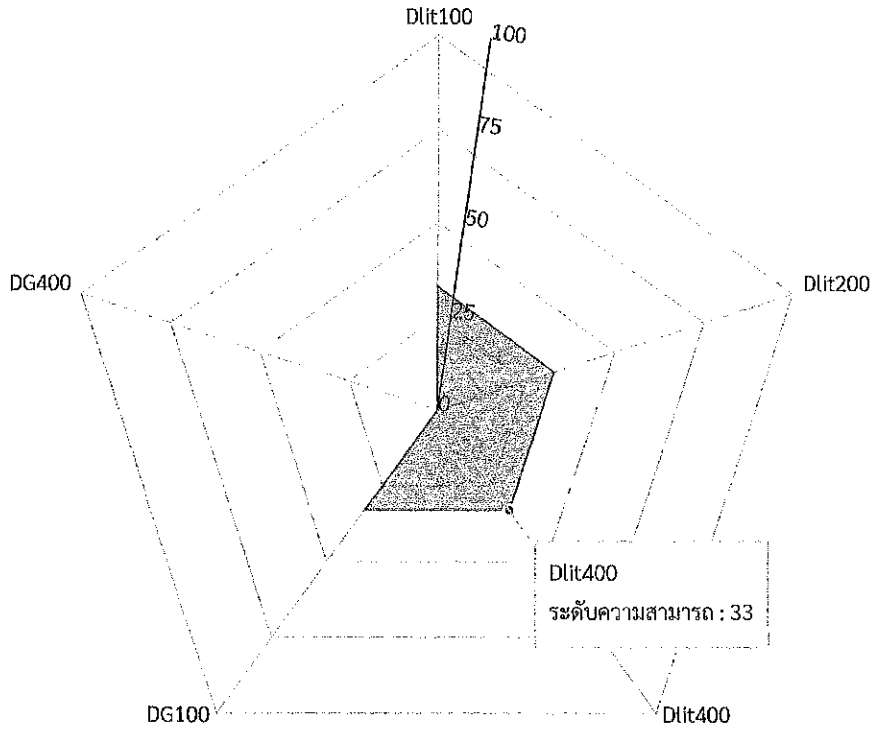
ผลการประเมิน 33%

DG401 : กำหนดระดับการให้บริการดิจิทัลแบบเชื่อมโยง (Seamless Service Integration)

DG402 : ติดตาม ประเมินระดับบริการแก่ผู้รับบริการ

แบบประเมิน ทักษะด้านดิจิทัลของข้าราชการและบุคลากรภาครัฐ  
ประวัติการประเมินตนเอง

ชื่อผู้ประเมิน : นางสาวรัตนา ขำเอียด  
 กลุ่มเป้าหมาย : กลุ่มผู้ปฏิบัติงานอื่น (Others) ในองค์กรที่มีพัฒนาการด้านดิจิทัล  
 ครั้งที่ประเมิน : 2 วันที่ 20 กุมภาพันธ์ 2568 เวลา 12:50 น.  
 ท่านมีผลประเมินอยู่ใน : ระยะก่อนเริ่มแรก (Pre-Early)  
 การประเมินครั้งล่าสุด : 2 วันที่ 20 กุมภาพันธ์ 2568 เวลา 12:50 น.



ระดับทักษะที่ตรงกับความสามารถของท่าน  
 ผลการประเมิน ด้านทักษะดิจิทัลตามเกณฑ์ ร้อยละ 75% ขึ้นไป  
 มี 0 ทักษะด้านดิจิทัลที่เป็นจุดแข็งของท่าน

มี 5 ทักษะด้านดิจิทัลที่ควรเรียนรู้เพิ่มเติม

Dlit100 : เข้าถึงและตระหนักดิจิทัล	ผลการประเมิน 33%
Dlit101 : ใช้งานคอมพิวเตอร์	✓
Dlit102 : ใช้งานอินเทอร์เน็ต	✓
Dlit103 : ใช้งานเพื่อความมั่นคงปลอดภัย	✓
Dlit200 : ใช้งานเครื่องมือด้านดิจิทัลหรือแอปพลิเคชันขั้นต้นสำหรับการทำงาน	ผลการประเมิน 33%
Dlit201 : ใช้โปรแกรมประมวลผลคำ	✓
Dlit202 : ใช้โปรแกรมตารางคำนวณ	✓
Dlit203 : ใช้โปรแกรมนำเสนอ	✓
Dlit400 : ประยุกต์ใช้เครื่องมือดิจิทัลเพื่อการทำงาน	ผลการประเมิน 33%
Dlit401 : ใช้เครื่องมือดิจิทัลเพื่อการทำงาน	✓



Dlit400 : ประยุกต์ใช้เครื่องมือดิจิทัลเพื่อการทำงาน

ผลการประเมิน 33%

Dlit402 : กำหนดการใช้งานเครื่องมือดิจิทัลอย่างถูกต้อง



DG100 : ปฏิบัติตามกฎหมาย กรอบธรรมาภิบาล(Governance Framework) และหลักปฏิบัติ (Principles) ที่ดี ด้านดิจิทัล

ผลการประเมิน 33%

DG101 : อธิบายกฎหมาย กรอบธรรมาภิบาลและแนวปฏิบัติดิจิทัลที่เกี่ยวข้องได้



DG102 : นำไปใช้ในการปฏิบัติงานได้อย่างถูกต้อง



DG400 : ปฏิบัติตามข้อตกลงระดับการให้บริการและกระบวนการทำงานร่วมกันระหว่างหน่วยงานที่เกี่ยวข้อง (Service Level Agreement; SLA)

ผลการประเมิน 0%

DG401 : กำหนดระดับการให้บริการดิจิทัลแบบเชื่อมโยง (Seamless Service Integration)

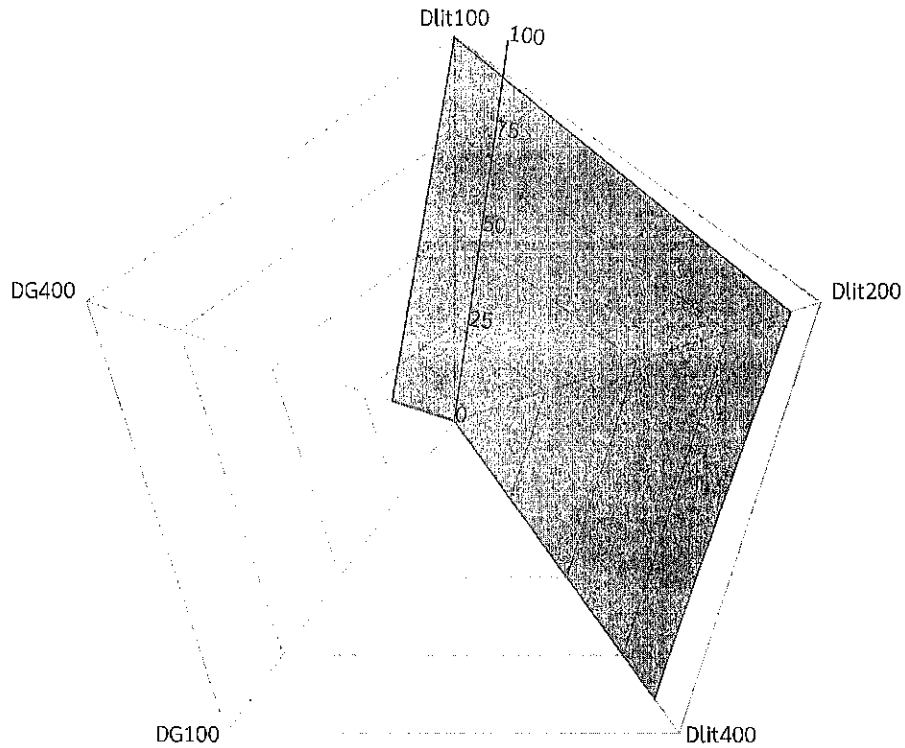


DG402 : ติดตาม ประเมินระดับบริการแก่ผู้รับบริการ



**แบบประเมิน ทักษะด้านดิจิทัลของข้าราชการและบุคลากรภาครัฐ  
ประวัติการประเมินตนเอง**

ชื่อผู้ประเมิน : นางสาวปัทมาภรณ์ หนูรักษ์  
 กลุ่มเป้าหมาย : กลุ่มผู้ปฏิบัติงานอื่น (Others) ในองค์กรที่มีพัฒนาการด้านดิจิทัล  
 ครั้งที่ประเมิน : 1 วันที่ 05 กุมภาพันธ์ 2568 เวลา 09:09 น.  
 ท่านมีผลประเมินอยู่ใน : ระยะก่อนเริ่มแรก (Pre-Early)  
 การประเมินครั้งล่าสุด : 1 วันที่ 05 กุมภาพันธ์ 2568 เวลา 09:09 น.



ระดับทักษะที่ตรงกับความสามารถของท่าน  
 ผลการประเมิน ด้านทักษะดิจิทัลตามเกณฑ์ ร้อยละ 75% ขึ้นไป  
 มี 3 ทักษะด้านดิจิทัลที่เป็นจุดแข็งของท่าน

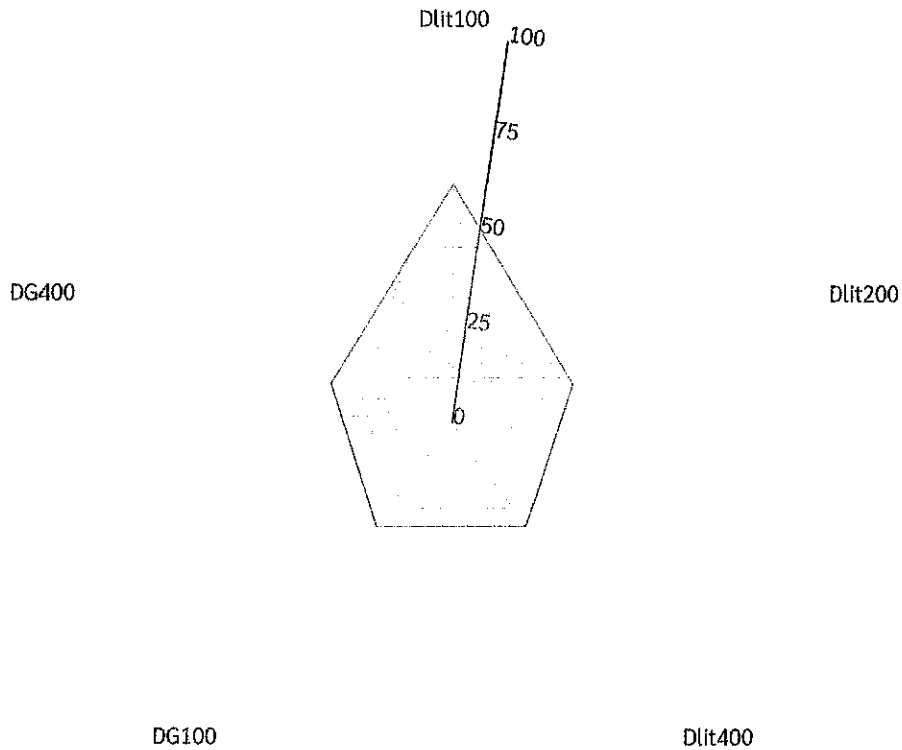
มี 2 ทักษะด้านดิจิทัลที่ควรเรียนรู้เพิ่มเติม

Dlit100 : เข้าถึงและตระหนักรู้ดิจิทัล	<b>ผลการประเมิน 100%</b>
Dlit101 : ใช้งานคอมพิวเตอร์	
Dlit102 : ใช้งานอินเทอร์เน็ต	
Dlit103 : ใช้งานเพื่อความมั่นคงปลอดภัย	
Dlit200 : ใช้งานเครื่องมือด้านดิจิทัลหรือแอปพลิเคชันขั้นต้นสำหรับการทำงาน	<b>ผลการประเมิน 92%</b>
Dlit201 : ใช้โปรแกรมประมวลผลคำ	
Dlit202 : ใช้โปรแกรมตารางคำนวณ	
Dlit203 : ใช้โปรแกรมนำเสนอ	
Dlit400 : ประยุกต์ใช้เครื่องมือดิจิทัลเพื่อการทำงาน	<b>ผลการประเมิน 89%</b>
Dlit401 : ใช้เครื่องมือดิจิทัลเพื่อการทำงาน	

Dlit400 : ประยุกต์ใช้เครื่องมือดิจิทัลเพื่อการทำงาน	ผลการประเมิน 89%
Dlit402 : กำหนดการใช้งานเครื่องมือดิจิทัลอย่างถูกต้อง	✓
DG100 : ปฏิบัติตามกฎหมาย กรอบธรรมาภิบาล(Governance Framework) และหลักปฏิบัติ (Principles) ที่ดี ด้านดิจิทัล	ผลการประเมิน 0%
DG101 : อธิบายกฎหมาย กรอบธรรมาภิบาลและแนวปฏิบัติดิจิทัลที่เกี่ยวข้องได้	✓
DG102 : นำไปใช้ในการปฏิบัติงานได้อย่างถูกต้อง	✓
DG400 : ปฏิบัติตามข้อตกลงระดับการให้บริการและกระบวนการทำงานร่วมกันระหว่างหน่วยงานที่เกี่ยวข้อง (Service Level Agreement; SLA)	ผลการประเมิน 17%
DG401 : กำหนดระดับการให้บริการดิจิทัลแบบเชื่อมโยง (Seamless Service Integration)	✓
DG402 : ติดตาม ประเมินระดับบริการแก่ผู้รับบริการ	✓

**แบบประเมิน ทักษะด้านดิจิทัลของข้าราชการและบุคลากรภาครัฐ  
ประวัติการประเมินตนเอง**

ชื่อผู้ประเมิน : นายสิทธิโชค เอกฝักนาก  
 กลุ่มเป้าหมาย : กลุ่มผู้ปฏิบัติงานอื่น (Others) ในองค์กรที่มีพัฒนาการด้านดิจิทัล  
 ครั้งที่ประเมิน : 1 วันที่ 21 กุมภาพันธ์ 2568 เวลา 15:41 น.  
 ท่านมีผลประเมินอยู่ใน : ระยะก่อนเริ่มแรก (Pre-Early)  
 การประเมินครั้งล่าสุด : 1 วันที่ 21 กุมภาพันธ์ 2568 เวลา 15:41 น.



ระดับทักษะที่ตรงกับความสามารถของท่าน  
 ผลการประเมิน ด้านทักษะดิจิทัลตามเกณฑ์ ร้อยละ 75% ขึ้นไป  
 มี 0 ทักษะด้านดิจิทัลที่เป็นจุดแข็งของท่าน

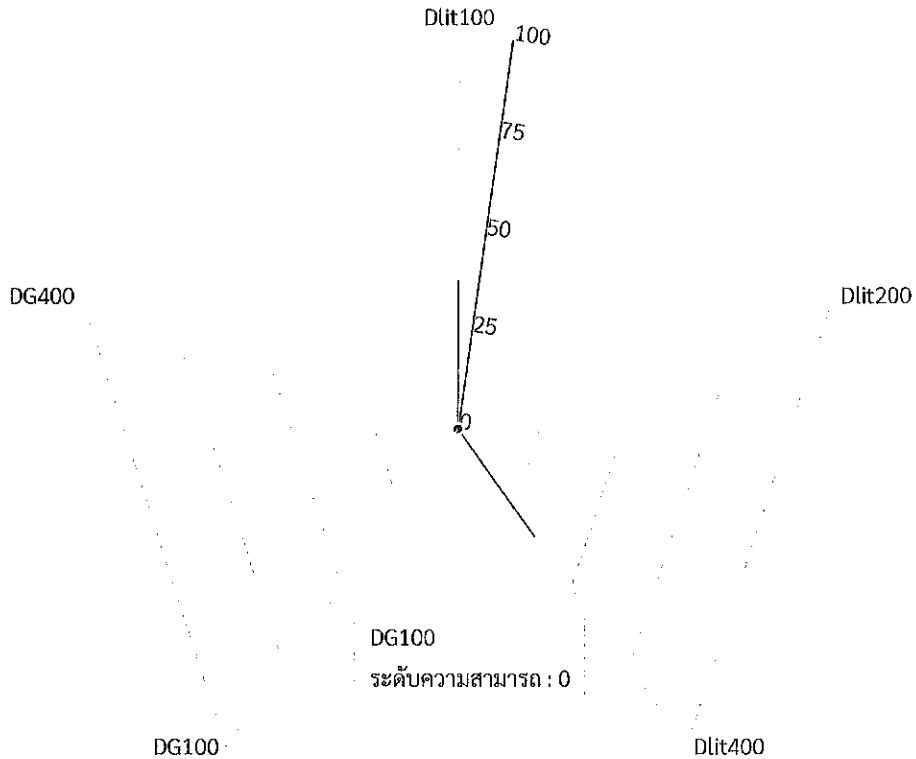
มี 5 ทักษะด้านดิจิทัลที่ควรเรียนรู้เพิ่มเติม

- |  |                         |
|--|-------------------------|
| <b>Dlit100 : เข้าถึงและตระหนักดิจิทัล</b>  | <b>ผลการประเมิน 62%</b> |
| Dlit101 : ใช้งานคอมพิวเตอร์  |                         |
| Dlit102 : ใช้งานอินเทอร์เน็ต   |                         |
| Dlit103 : ใช้งานเพื่อความมั่นคงปลอดภัย   |                         |
| <b>Dlit200 : ใช้งานเครื่องมือด้านดิจิทัลหรือแอปพลิเคชันขั้นต้นสำหรับการทำงาน</b> | <b>ผลการประเมิน 33%</b> |
| Dlit201 : ใช้โปรแกรมประมวลผลคำ   |                         |
| Dlit202 : ใช้โปรแกรมตารางคำนวณ   |                         |
| Dlit203 : ใช้โปรแกรมนำเสนอ   |                         |
| <b>Dlit400 : ประยุกต์ใช้เครื่องมือดิจิทัลเพื่อการทำงาน</b>                       | <b>ผลการประเมิน 33%</b> |
| Dlit401 : ใช้เครื่องมือดิจิทัลเพื่อการทำงาน                                      |                         |

<b>DLit400 : ประยุกต์ใช้เครื่องมือดิจิทัลเพื่อการทำงาน</b>	<b>ผลการประเมิน 33%</b>
DLit402 : กำหนดการใช้งานเครื่องมือดิจิทัลอย่างถูกต้อง	
<b>DG100 : ปฏิบัติตามกฎหมาย กรอบธรรมาภิบาล(Governance Framework) และ หลักปฏิบัติ (Principles) ที่ดี ด้านดิจิทัล</b>	<b>ผลการประเมิน 33%</b>
DG101 : อธิบายกฎหมาย กรอบธรรมาภิบาลและแนวปฏิบัติดิจิทัลที่เกี่ยวข้องได้	
DG102 : นำไปใช้ในการปฏิบัติงานได้อย่างถูกต้อง	
<b>DG400 : ปฏิบัติตามข้อตกลงระดับการให้บริการและกระบวนการทำงานร่วมกัน ระหว่างหน่วยงานที่เกี่ยวข้อง (Service Level Agreement; SLA)</b>	<b>ผลการประเมิน 33%</b>
DG401 : กำหนดระดับการให้บริการดิจิทัลแบบเชื่อมโยง (Seamless Service Integration)	
DG402 : ติดตาม ประเมินระดับบริการแก่ผู้รับบริการ	

**แบบประเมิน ทักษะด้านดิจิทัลของข้าราชการและบุคลากรภาครัฐ  
ประวัติการประเมินตนเอง**

ชื่อผู้ประเมิน : นายจิรวุฒิ พัดมพงค์  
 กลุ่มเป้าหมาย : กลุ่มผู้ปฏิบัติงานอื่น (Others) ในองค์กรที่มีพัฒนาการด้านดิจิทัล  
 ครั้งที่ประเมิน : 1 วันที่ 28 กุมภาพันธ์ 2568 เวลา 14:28 น.  
 ท่านมีผลประเมินอยู่ใน : ระยะก่อนเริ่มแรก (Pre-Early)  
 การประเมินครั้งล่าสุด : 2 วันที่ 28 กุมภาพันธ์ 2568 เวลา 14:35 น.



ระดับทักษะที่ตรงกับความสามารถของท่าน  
 ผลการประเมิน ด้านทักษะดิจิทัลตามเกณฑ์ ร้อยละ 75% ขึ้นไป  
 มี 0 ทักษะด้านดิจิทัลที่เป็นจุดแข็งของท่าน

มี 5 ทักษะด้านดิจิทัลที่ควรเรียนรู้เพิ่มเติม

<b>Dlit100 : เข้าถึงและตระหนักดิจิทัล</b>	<b>ผลการประเมิน 37%</b>
Dlit101 : ใช้งานคอมพิวเตอร์	✓
Dlit102 : ใช้งานอินเทอร์เน็ต	✓
Dlit103 : ใช้งานเพื่อความมั่นคงปลอดภัย	✓
<b>Dlit200 : ใช้งานเครื่องมือด้านดิจิทัลหรือแอปพลิเคชันขั้นต้นสำหรับการทำงาน</b>	<b>ผลการประเมิน 0%</b>
Dlit201 : ใช้โปรแกรมประมวลผลคำ	✓
Dlit202 : ใช้โปรแกรมตารางคำนวณ	✓
Dlit203 : ใช้โปรแกรมนำเสนอ	✓
<b>Dlit400 : ประยุกต์ใช้เครื่องมือดิจิทัลเพื่อการทำงาน</b>	<b>ผลการประเมิน 33%</b>
Dlit401 : ใช้เครื่องมือดิจิทัลเพื่อการทำงาน	✓

**Dlit400 : ประยุกต์ใช้เครื่องมือดิจิทัลเพื่อการทำงาน**

ผลการประเมิน 33%

Dlit402 : กำหนดการใช้งานเครื่องมือดิจิทัลอย่างถูกต้อง



**DG100 : ปฏิบัติตามกฎหมาย กรอบธรรมาภิบาล(Governance Framework) และหลักปฏิบัติ (Principles) ที่ดี ด้านดิจิทัล**

ผลการประเมิน 0%

DG101 : อธิบายกฎหมาย กรอบธรรมาภิบาลและแนวปฏิบัติดิจิทัลที่เกี่ยวข้องได้



DG102 : นำไปใช้ในการปฏิบัติงานได้อย่างถูกต้อง



**DG400 : ปฏิบัติตามข้อตกลงระดับการให้บริการและกระบวนการทำงานร่วมกันระหว่างหน่วยงานที่เกี่ยวข้อง (Service Level Agreement; SLA)**

ผลการประเมิน 0%

DG401 : กำหนดระดับการให้บริการดิจิทัลแบบเชื่อมโยง (Seamless Service Integration)

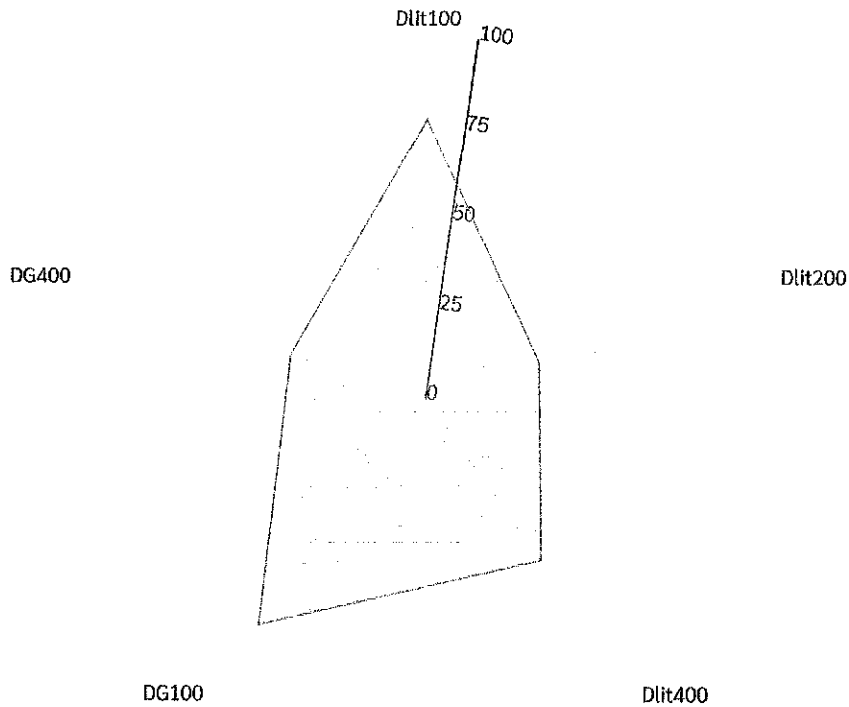


DG402 : ติดตาม ประเมินระดับบริการแก่ผู้รับบริการ



**แบบประเมิน ทักษะด้านดิจิทัลของข้าราชการและบุคลากรภาครัฐ  
ประวัติการประเมินตนเอง**

ชื่อผู้ประเมิน : นายวรศักดิ์ ทองขุนคำ  
 กลุ่มเป้าหมาย : กลุ่มผู้ปฏิบัติงานอื่น (Others) ในองค์กรที่มีพัฒนาการด้านดิจิทัล  
 ครั้งที่ประเมิน : 1 วันที่ 31 มกราคม 2568 เวลา 13:05 น.  
 ท่านมีผลประเมินอยู่ใน : ระยะก่อนเริ่มแรก (Pre-Early)  
 การประเมินครั้งล่าสุด : 1 วันที่ 31 มกราคม 2568 เวลา 13:05 น.



ระดับทักษะที่ตรงกับความสามารถของท่าน  
 ผลการประเมิน ด้านทักษะดิจิทัลตามเกณฑ์ ร้อยละ 75% ขึ้นไป  
 มี 3 ทักษะด้านดิจิทัลที่เป็นจุดแข็งของท่าน

มี 2 ทักษะด้านดิจิทัลที่ควรเรียนรู้เพิ่มเติม

- |   |                  |
|---|------------------|
| Dlit100 : เข้าถึงและตระหนักดิจิทัล  | ผลการประเมิน 77% |
| Dlit101 : ใช้งานคอมพิวเตอร์   |                  |
| Dlit102 : ใช้งานอินเทอร์เน็ต  |                  |
| Dlit103 : ใช้งานเพื่อความมั่นคงปลอดภัย                                    |                  |
| Dlit200 : ใช้งานเครื่องมือด้านดิจิทัลหรือแอปพลิเคชันขั้นต้นสำหรับการทำงาน | ผลการประเมิน 33% |
| Dlit201 : ใช้โปรแกรมประมวลผลคำ  |                  |
| Dlit202 : ใช้โปรแกรมตารางคำนวณ  |                  |
| Dlit203 : ใช้โปรแกรมนำเสนอ  |                  |
| Dlit400 : ประยุกต์ใช้เครื่องมือดิจิทัลเพื่อการทำงาน                       | ผลการประเมิน 55% |
| Dlit401 : ใช้เครื่องมือดิจิทัลเพื่อการทำงาน                               |                  |



**DLit400 : ประยุกต์ใช้เครื่องมือดิจิทัลเพื่อการทำงาน**

**ผลการประเมิน 55%**

DLit402 : กำหนดการใช้งานเครื่องมือดิจิทัลอย่างถูกต้อง

**DG100 : ปฏิบัติตามกฎหมาย กรอบธรรมาภิบาล(Governance Framework) และหลักปฏิบัติ (Principles) ที่ดี ด้านดิจิทัล**

**ผลการประเมิน 77%**

DG101 : อธิบายกฎหมาย กรอบธรรมาภิบาลและแนวปฏิบัติดิจิทัลที่เกี่ยวข้องได้

DG102 : นำไปใช้ในการปฏิบัติงานได้อย่างถูกต้อง

**DG400 : ปฏิบัติตามข้อตกลงระดับการให้บริการและกระบวนการทำงานร่วมกันระหว่างหน่วยงานที่เกี่ยวข้อง (Service Level Agreement; SLA)**

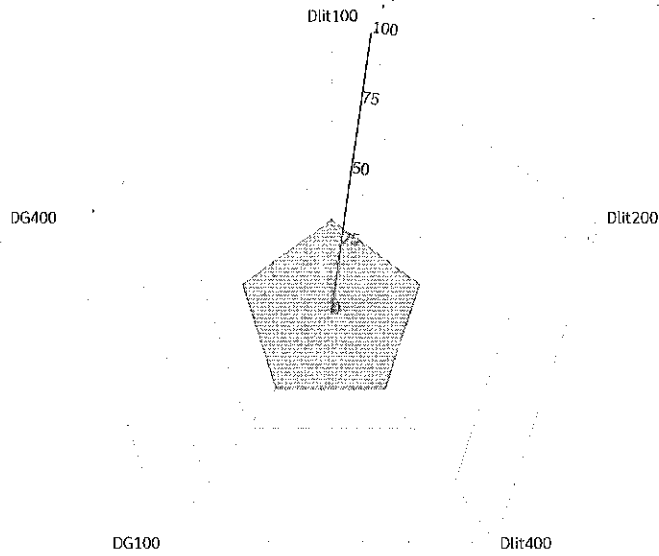
**ผลการประเมิน 77%**

DG401 : กำหนดระดับการให้บริการดิจิทัลแบบเชื่อมโยง (Seamless Service Integration)

DG402 : ติดตาม ประเมินระดับบริการแก่ผู้รับบริการ

แบบประเมิน ทักษะด้านดิจิทัลของข้าราชการและบุคลากรภาครัฐ  
ประวัติการประเมินตนเอง

ชื่อผู้ประเมิน : นางสาวทอมน กุมภะสาโน  
 กลุ่มเป้าหมาย : กลุ่มผู้ปฏิบัติงานอื่น (Others) ในองค์กรที่มีพัฒนาการด้านดิจิทัล  
 ครั้งที่ประเมิน : 2 วันที่ 06 กุมภาพันธ์ 2568 เวลา 15:32 น.  
 ท่านมีผลประเมินอยู่ใน : ระยะก่อนเริ่มแรก (Pre-Early)  
 การประเมินครั้งสุดท้าย : 2 วันที่ 06 กุมภาพันธ์ 2568 เวลา 15:32 น.



ระดับทักษะที่ตรงกับความสามารถของท่าน  
 ผลการประเมิน ด้านทักษะดิจิทัลตามเกณฑ์ ร้อยละ 75% ขึ้นไป  
 มี 0 ทักษะด้านดิจิทัลที่เป็นจุดแข็งของท่าน

มี 5 ทักษะด้านดิจิทัลที่ควรเรียนรู้เพิ่มเติม

Dlit100 : เข้าถึงและตระหนักดิจิทัล	ผลการประเมิน 33%
Dlit101 : ใช้งานคอมพิวเตอร์	✓
Dlit102 : ใช้งานอินเทอร์เน็ต	✓
Dlit103 : ใช้งานเพื่อความมั่นคงปลอดภัย	✓
Dlit200 : ใช้งานเครื่องมือด้านดิจิทัลหรือแอปพลิเคชันขั้นต้นสำหรับการทำงาน	ผลการประเมิน 33%
Dlit201 : ใช้โปรแกรมประมวลผลคำ	✓
Dlit202 : ใช้โปรแกรมตารางคำนวณ	✓
Dlit203 : ใช้โปรแกรมนำเสนอ	✓
Dlit400 : ประยุกต์ใช้เครื่องมือดิจิทัลเพื่อการทำงาน	ผลการประเมิน 33%
Dlit401 : ใช้เครื่องมือดิจิทัลเพื่อการทำงาน	✓
Dlit402 : กำหนดการใช้งานเครื่องมือดิจิทัลอย่างถูกต้อง	✓
DG100 : ปฏิบัติตามกฎหมาย กรอบธรรมาภิบาล(Governance Framework) และหลักปฏิบัติ (Principles) ที่ดี ด้านดิจิทัล	ผลการประเมิน 33%
DG101 : อธิบายกฎหมาย กรอบธรรมาภิบาลและแนวปฏิบัติดิจิทัลที่เกี่ยวข้องได้	✓
DG102 : นำไปใช้ในการปฏิบัติงานได้อย่างถูกต้อง	✓
DG400 : ปฏิบัติตามข้อตกลงระดับการให้บริการและกระบวนการทำงานร่วมกันระหว่างหน่วยงานที่เกี่ยวข้อง (Service Level Agreement; SLA)	ผลการประเมิน 33%
DG401 : กำหนดระดับการให้บริการดิจิทัลแบบเชื่อมโยง (Seamless Service Integration)	✓
DG402 : ติดตาม ประเมินระดับบริการแก่ผู้รับบริการ	✓

ระดับทักษะด้านดิจิทัลที่เหมาะสมกับความสามารถของท่าน

มีระดับ C ที่ตรงบางส่วน

มีระดับ C ที่ตรงบางส่วน

ผ่านการประเมิน ต้องมากกว่า 75% ขึ้นไป

1. แผนยุทธศาสตร์ระยะสั้นถึงกลาง กลุ่มผู้ปฏิบัติงานอื่น (Others) ในองค์กรที่มีพัฒนาการด้านดิจิทัล ระยะเริ่มต้น (Early)  
 ▶ กลยุทธ์เบื้องต้น



ผลการประเมิน  
ทักษะด้านดิจิทัลเหมาะสม

ชื่อทักษะ	เปอร์เซ็นต์ที่ผ่านแล้ว
DC100 : ใช้งานและตระหนักรู้ดิจิทัล	██████████
DC200 : ใช้งานเครื่องมืออัตโนมัติหรือแอปพลิเคชันขั้นต้นสำหรับการทำงาน	██████████
DC300 : ใช้งานเครื่องมือดิจิทัลเพื่อการทำงาน	██████████
DC100 : ปฏิบัติตามกฎเกณฑ์ การขอขออนุมัติ (Governance Framework) และหลักปฏิบัติ (Principles) ที่ องค์กรกำหนด	██████████
DC400 : ปฏิบัติตามข้อตกลงระดับการให้บริการและกระบวนการทำงานร่วมกันระหว่างหน่วยงานที่ เกี่ยวข้อง (Service Level Agreement, SLA)	██████████

1. แผนยุทธศาสตร์ระยะสั้นถึงกลาง กลุ่มผู้ปฏิบัติงานอื่น (Others) ในองค์กรที่มีพัฒนาการด้านดิจิทัล ระยะกำลังพัฒนา (Developing)  
 ▶ กลยุทธ์เบื้องต้น



ผลการประเมิน  
ทักษะด้านดิจิทัลเหมาะสม

ชื่อทักษะ	เปอร์เซ็นต์ที่ผ่านแล้ว
DC100 : ใช้งานและตระหนักรู้ดิจิทัล	██████████
DC200 : ใช้งานเครื่องมืออัตโนมัติหรือแอปพลิเคชันขั้นต้นสำหรับการทำงาน	██████████
DC300 : ใช้งานเครื่องมือการทำงานร่วมกัน	██████████
DC400 : ใช้งานเครื่องมือดิจิทัลเพื่อการทำงาน	██████████
DC600 : ใช้งานอุปกรณ์ระบบหน่วยงาน	██████████
DC700 : ใช้งานเครื่องมือดิจิทัลเพื่อการทำงานร่วมกันสำหรับงานประจำ	██████████
DC100 : ปฏิบัติตามกฎเกณฑ์ การขอขออนุมัติ (Governance Framework) และหลักปฏิบัติ (Principles) ที่ องค์กรกำหนด	██████████
DC100 : ปฏิบัติตามข้อตกลงระดับการให้บริการและกระบวนการทำงานร่วมกันระหว่างหน่วยงานที่ เกี่ยวข้อง (Service Level Agreement, SLA)	██████████

1. แผนยุทธศาสตร์ระยะสั้นถึงกลาง กลุ่มผู้ปฏิบัติงานอื่น (Others) ในองค์กรที่มีพัฒนาการด้านดิจิทัล ระยะสมบูรณ์ (Mature)  
 ▶ กลยุทธ์เบื้องต้น

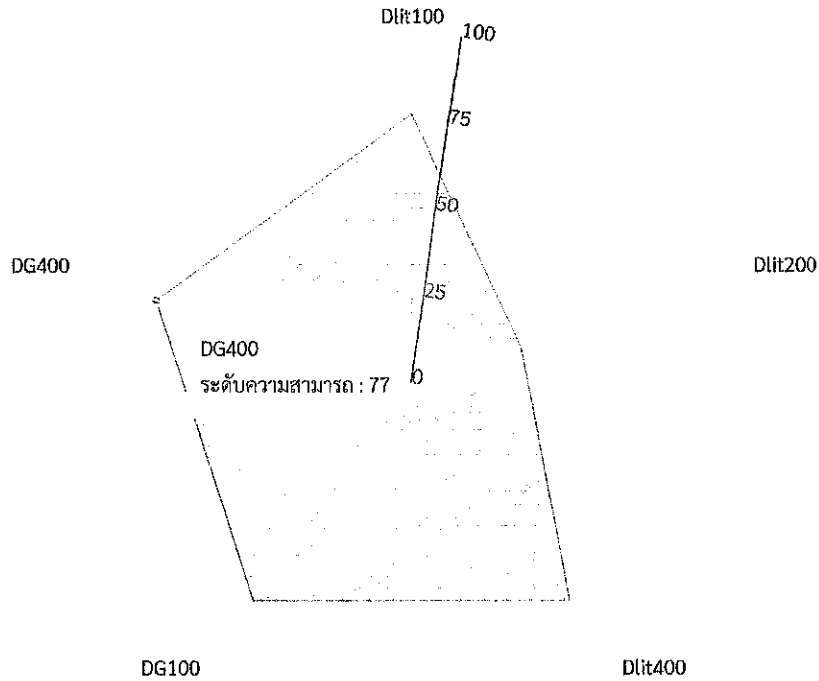


ผลการประเมิน  
ทักษะด้านดิจิทัลเหมาะสม

ชื่อทักษะ	เปอร์เซ็นต์ที่ผ่านแล้ว
DC100 : ใช้งานและตระหนักรู้ดิจิทัล	██████████
DC200 : ใช้งานเครื่องมืออัตโนมัติหรือแอปพลิเคชันขั้นต้นสำหรับการทำงาน	██████████
DC300 : ใช้งานเครื่องมือการทำงานร่วมกัน	██████████
DC400 : ใช้งานเครื่องมือดิจิทัลเพื่อการทำงาน	██████████
DC600 : ใช้งานอุปกรณ์ระบบหน่วยงาน	██████████
DC700 : ใช้งานเครื่องมือดิจิทัลเพื่อการทำงานร่วมกันสำหรับงานประจำ	██████████
DC100 : ปฏิบัติตามกฎเกณฑ์ การขอขออนุมัติ (Governance Framework) และหลักปฏิบัติ (Principles) ที่ องค์กรกำหนด	██████████
DC100 : ปฏิบัติตามข้อตกลงระดับการให้บริการและกระบวนการทำงานร่วมกันระหว่างหน่วยงานที่ เกี่ยวข้อง (Service Level Agreement, SLA)	██████████
DC300 : ใช้งานเครื่องมืออัตโนมัติหรือแอปพลิเคชันขั้นต้นสำหรับการทำงาน	██████████

แบบประเมิน ทักษะด้านดิจิทัลของข้าราชการและบุคลากรภาครัฐ  
 ประวัติการประเมินตนเอง

ชื่อผู้ประเมิน : นางสาวจันทนา ก่งเซ่ง  
 กลุ่มเป้าหมาย : กลุ่มผู้ปฏิบัติงานอื่น (Others) ในองค์กรที่มีพัฒนาการด้านดิจิทัล  
 ครั้งที่ประเมิน : 1 วันที่ 30 มกราคม 2568 เวลา 13:45 น.  
 ท่านมีผลประเมินอยู่ใน : ระยะก่อนเริ่มแรก (Pre-Early)  
 การประเมินครั้งล่าสุด : 1 วันที่ 30 มกราคม 2568 เวลา 13:45 น.



ระดับทักษะที่ตรงกับความสามารถของท่าน  
 ผลการประเมิน ด้านทักษะดิจิทัลตามเกณฑ์ ร้อยละ 75% ขึ้นไป  
 มี 4 ทักษะด้านดิจิทัลที่เป็นจุดแข็งของท่าน

มี 1 ทักษะด้านดิจิทัลที่ควรเรียนรู้เพิ่มเติม

- |   |                  |
|---|------------------|
| Dlit100 : เข้าถึงและตระหนักดิจิทัล  | ผลการประเมิน 77% |
| Dlit101 : ใช้งานคอมพิวเตอร์   |                  |
| Dlit102 : ใช้งานอินเทอร์เน็ต  |                  |
| Dlit103 : ใช้งานเพื่อความมั่นคงปลอดภัย  |                  |
| Dlit200 : ใช้งานเครื่องมือด้านดิจิทัลหรือแอปพลิเคชันขั้นต้นสำหรับการทำงาน                                   | ผลการประเมิน 33% |
| Dlit201 : ใช้โปรแกรมประมวลผลคำ  |                  |
| Dlit202 : ใช้โปรแกรมตารางคำนวณ  |                  |
| Dlit203 : ใช้โปรแกรมนำเสนอ  |                  |
| Dlit400 : ประยุกต์ใช้เครื่องมือดิจิทัลเพื่อการทำงาน   | ผลการประเมิน 77% |
| Dlit401 : ใช้เครื่องมือดิจิทัลเพื่อการทำงาน   |                  |
| Dlit402 : กำหนดการใช้งานเครื่องมือดิจิทัลอย่างถูกต้อง   |                  |
| DG100 : ปฏิบัติตามกฎหมาย กรอบธรรมาภิบาล(Governance Framework) และหลักปฏิบัติ (Principles) ที่ดี ด้านดิจิทัล | ผลการประเมิน 77% |
| DG101 : อธิบายกฎหมาย กรอบธรรมาภิบาลและแนวปฏิบัติดิจิทัลที่เกี่ยวข้องได้                                     |                  |
| DG102 : นำไปใช้ในการปฏิบัติงานได้อย่างถูกต้อง   |                  |

DG400 : ปฏิบัติตามข้อตกลงระดับการให้บริการและกระบวนการทำงานร่วมกันระหว่างหน่วยงานที่เกี่ยวข้อง (Service Level Agreement; SLA)

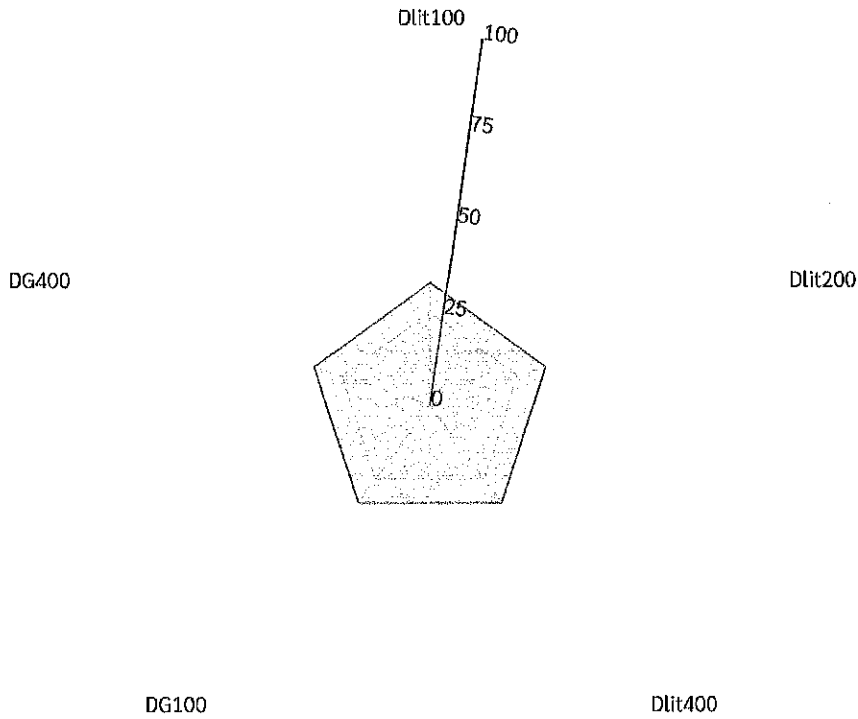
ผลการประเมิน 77%

DG401 : กำหนดระดับการให้บริการดิจิทัลแบบเชื่อมโยง (Seamless Service Integration)

DG402 : ติดตาม ประเมินระดับบริการแก่ผู้รับบริการ

**แบบประเมิน ทักษะด้านดิจิทัลของข้าราชการและบุคลากรภาครัฐ  
ประวัติการประเมินตนเอง**

ชื่อผู้ประเมิน : นายเลิศศักดิ์ อินริสพงศ์  
 กลุ่มเป้าหมาย : กลุ่มผู้ปฏิบัติงานอื่น (Others) ในองค์กรที่มีพัฒนาการด้านดิจิทัล  
 ครั้งที่ประเมิน : 2 วันที่ 06 กุมภาพันธ์ 2568 เวลา 13:27 น.  
 ท่านมีผลประเมินอยู่ใน : ระยะก่อนเริ่มแรก (Pre-Early)  
 การประเมินครั้งล่าสุด : 2 วันที่ 06 กุมภาพันธ์ 2568 เวลา 13:27 น.



ระดับทักษะที่ตรงกับความสามารถของท่าน  
 ผลการประเมิน ด้านทักษะดิจิทัลตามเกณฑ์ ร้อยละ 75% ขึ้นไป  
 มี 0 ทักษะด้านดิจิทัลที่เป็นจุดแข็งของท่าน

มี 5 ทักษะด้านดิจิทัลที่ควรเรียนรู้เพิ่มเติม

**Dlit100 : เข้าถึงและตระหนักดิจิทัล**

**ผลการประเมิน 33%**

Dlit101 : ใช้งานคอมพิวเตอร์



Dlit102 : ใช้งานอินเทอร์เน็ต



Dlit103 : ใช้งานเพื่อความมั่นคงปลอดภัย



**Dlit200 : ใช้งานเครื่องมือด้านดิจิทัลหรือแอปพลิเคชันขั้นต้นสำหรับการทำงาน**

**ผลการประเมิน 33%**

Dlit201 : ใช้โปรแกรมประมวลผลคำ



Dlit202 : ใช้โปรแกรมตารางคำนวณ



Dlit203 : ใช้โปรแกรมนำเสนอ



**Dlit400 : ประยุกต์ใช้เครื่องมือดิจิทัลเพื่อการทำงาน**

**ผลการประเมิน 33%**

Dlit401 : ใช้เครื่องมือดิจิทัลเพื่อการทำงาน



Dlit400 : ประยุกต์ใช้เครื่องมือดิจิทัลเพื่อการทำงาน

ผลการประเมิน 33%

Dlit402 : กำหนดการใช้งานเครื่องมือดิจิทัลอย่างถูกต้อง



DG100 : ปฏิบัติตามกฎหมาย กรอบธรรมาภิบาล(Governance Framework) และหลักปฏิบัติ (Principles) ที่ดี ด้านดิจิทัล

ผลการประเมิน 33%

DG101 : อธิบายกฎหมาย กรอบธรรมาภิบาลและแนวปฏิบัติดิจิทัลที่เกี่ยวข้องได้



DG102 : นำไปใช้ในการปฏิบัติงานได้อย่างถูกต้อง



DG400 : ปฏิบัติตามข้อตกลงระดับการให้บริการและกระบวนการทำงานร่วมกันระหว่างหน่วยงานที่เกี่ยวข้อง (Service Level Agreement; SLA)

ผลการประเมิน 33%

DG401 : กำหนดระดับการให้บริการดิจิทัลแบบเชื่อมโยง (Seamless Service Integration)

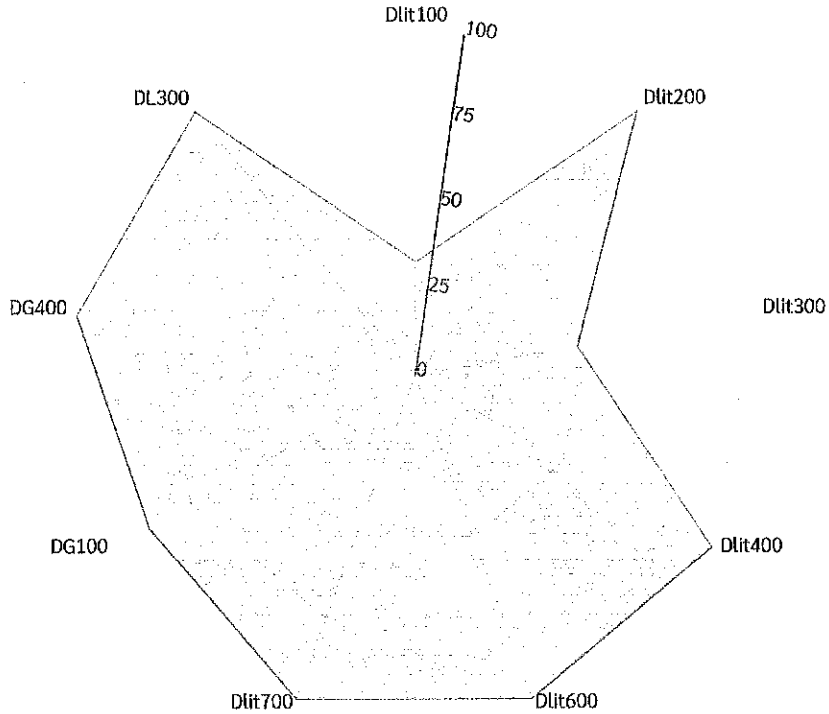


DG402 : ติดตาม ประเมินระดับบริการแก่ผู้รับบริการ



แบบประเมิน ทักษะด้านดิจิทัลของข้าราชการและบุคลากรภาครัฐ  
ประวัติการประเมินตนเอง

ชื่อผู้ประเมิน : นายสุพัฒน์ อินฤดี  
 กลุ่มเป้าหมาย : กลุ่มผู้ปฏิบัติงานอื่น (Others) ในองค์กรที่มีพัฒนาการด้านดิจิทัล  
 ครั้งที่ประเมิน : 1 วันที่ 03 กุมภาพันธ์ 2568 เวลา 10:04 น.  
 ท่านมีผลประเมินอยู่ใน : ระยะสมบูรณ์ (Mature)  
 การประเมินครั้งล่าสุด : 1 วันที่ 03 กุมภาพันธ์ 2568 เวลา 10:04 น.



ระดับทักษะที่ตรงกับความสามารถของท่าน  
 ผลการประเมิน ด้านทักษะดิจิทัลตามเกณฑ์ ร้อยละ 75% ขึ้นไป  
 มี 7 ทักษะด้านดิจิทัลที่เป็นจุดแข็งของท่าน

มี 2 ทักษะด้านดิจิทัลที่ควรเรียนรู้เพิ่มเติม

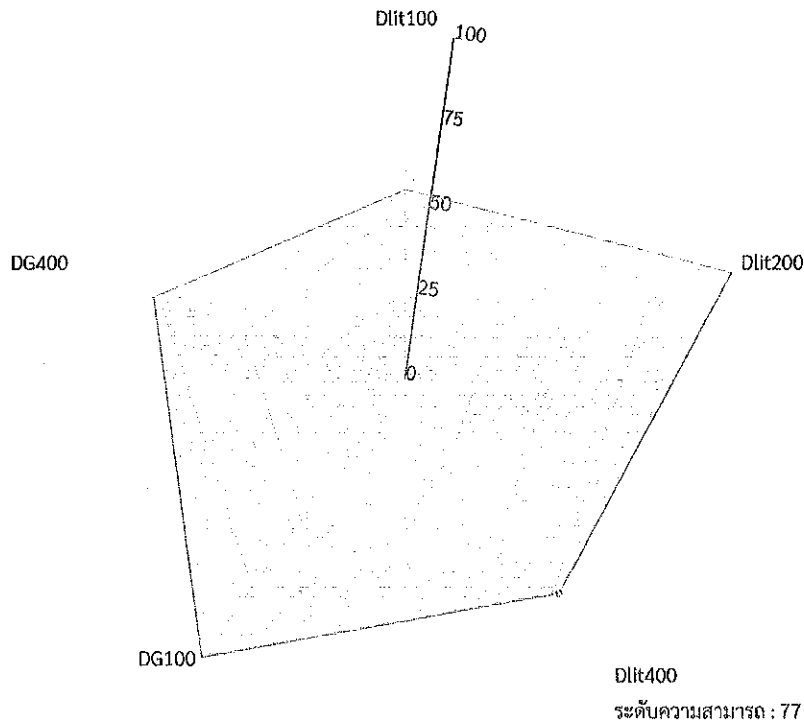
DLit100 : เข้าถึงและตระหนักดิจิทัล	ผลการประเมิน 33%
DLit101 : ใช้งานคอมพิวเตอร์	✓
DLit102 : ใช้งานอินเทอร์เน็ต	✓
DLit103 : ใช้งานเพื่อความมั่นคงปลอดภัย	✓
DLit200 : ใช้งานเครื่องมือด้านดิจิทัลหรือแอปพลิเคชันขั้นต้นสำหรับการทำงาน	ผลการประเมิน 100%
DLit201 : ใช้โปรแกรมประมวลผลคำ	✓
DLit202 : ใช้โปรแกรมตารางคำนวณ	✓
DLit203 : ใช้โปรแกรมนำเสนอ	✓
DLit300 : ใช้ดิจิทัลเพื่อการทำงานร่วมกัน	ผลการประเมิน 48%
DLit301 : ทำงานร่วมกันแบบออนไลน์	✓
DLit302 : ใช้โปรแกรมสร้างสื่อดิจิทัล	✓
DLit303 : ใช้ดิจิทัลเพื่อความมั่นคงปลอดภัย	✓
DLit400 : ประยุกต์ใช้เครื่องมือดิจิทัลเพื่อการทำงาน	ผลการประเมิน 100%
DLit401 : ใช้เครื่องมือดิจิทัลเพื่อการทำงาน	✓



Dlit400 : ประยุกต์ใช้เครื่องมือดิจิทัลเพื่อการทำงาน	ผลการประเมิน 100%
Dlit402 : กำหนดการใช้งานเครื่องมือดิจิทัลอย่างถูกต้อง	✓
Dlit600 : ใช้ข้อมูลระหว่างหน่วยงาน	ผลการประเมิน 100%
Dlit601 : วิเคราะห์ความเป็นไปได้ในการเชื่อมโยงข้อมูลระหว่างหน่วยงาน	✓
Dlit602 : กำหนดวิธีแปลงข้อมูลของหน่วยงานไปสู่รูปแบบมาตรฐาน	✓
Dlit603 : ควบคุมคุณภาพสารสนเทศ (Information Quality)	✓
Dlit700 : ใช้โปรแกรมดิจิทัลเพื่อการวิเคราะห์ข้อมูลสำหรับงานประจำ	ผลการประเมิน 100%
Dlit701 : กำหนดข้อมูลนำเข้า (Input Data)	✓
Dlit702 : กำหนดรูปแบบสมการ/แนวทางวิเคราะห์ข้อมูล โดยใช้โปรแกรมดิจิทัล	✓
Dlit703 : กำหนดรูปแบบการแสดงผลลัพธ์ของการวิเคราะห์ข้อมูล	✓
Dlit704 : จัดทำข้อเสนอแนะเพื่อปรับปรุงการทำงานของหน่วยงานจากข้อมูลสารสนเทศที่ได้	✓
DG100 : ปฏิบัติตามกฎหมาย กรอบธรรมาภิบาล(Governance Framework) และหลักปฏิบัติ (Principles) ที่ดี ด้านดิจิทัล	ผลการประเมิน 89%
DG101 : อธิบายกฎหมาย กรอบธรรมาภิบาลและแนวปฏิบัติดิจิทัลที่เกี่ยวข้องได้	✓
DG102 : นำไปใช้ในการปฏิบัติงานได้อย่างถูกต้อง	✓
DG400 : ปฏิบัติตามข้อตกลงระดับการให้บริการและกระบวนการทำงานร่วมกันระหว่างหน่วยงานที่เกี่ยวข้อง (Service Level Agreement; SLA)	ผลการประเมิน 100%
DG401 : กำหนดระดับการให้บริการดิจิทัลแบบเชื่อมโยง (Seamless Service Integration)	✓
DG402 : ติดตาม ประเมินระดับบริการแก่ผู้รับบริการ	✓
DL300 : เก่งกระบวนการงาน เข้าใจองค์กรดิจิทัล และสื่อสารต่อยอดการเปลี่ยนแปลง	ผลการประเมิน 100%
DL301 : นำการเปลี่ยนแปลงกระบวนการสู่การบูรณาการและกระบวนการอัตโนมัติ	✓
DL302 : กำหนดกรอบการทำงานองค์กรดิจิทัล	✓
DL303 : สื่อสารและขับเคลื่อนการบูรณาการงานและข้อมูลที่สอดคล้องกับเป้าหมายและนโยบายองค์กรดิจิทัล	✓

แบบประเมิน ทักษะด้านดิจิทัลของข้าราชการและบุคลากรภาครัฐ  
ประวัติการประเมินตนเอง

ชื่อผู้ประเมิน : นายธนวัฒน์ กิตติลาโก  
 กลุ่มเป้าหมาย : กลุ่มผู้ปฏิบัติงานอื่น (Others) ในองค์กรที่มีพัฒนาการด้านดิจิทัล  
 ครั้งที่ประเมิน : 4 วันที่ 31 มกราคม 2568 เวลา 10:43 น.  
 ท่านมีผลประเมินอยู่ใน : ระยะเริ่มแรก (Early)  
 การประเมินครั้งล่าสุด : 4 วันที่ 31 มกราคม 2568 เวลา 10:43 น.



ระดับทักษะที่ตรงกับความสามารถของท่าน  
 ผลการประเมิน ด้านทักษะดิจิทัลตามเกณฑ์ ร้อยละ 75% ขึ้นไป  
 มี 4 ทักษะด้านดิจิทัลที่เป็นจุดแข็งของท่าน

มี 1 ทักษะด้านดิจิทัลที่ควรเรียนรู้เพิ่มเติม

Dlit100 : เข้าถึงและตระหนักดิจิทัล	ผลการประเมิน 55%
Dlit101 : ใช้งานคอมพิวเตอร์	✓
Dlit102 : ใช้งานอินเทอร์เน็ต	✓
Dlit103 : ใช้งานเพื่อความมั่นคงปลอดภัย	✓
Dlit200 : ใช้งานเครื่องมือด้านดิจิทัลหรือแอปพลิเคชันขั้นต้นสำหรับการทำงาน	ผลการประเมิน 100%
Dlit201 : ใช้โปรแกรมประมวลผลคำ	✓
Dlit202 : ใช้โปรแกรมตารางคำนวณ	✓
Dlit203 : ใช้โปรแกรมนำเสนอ	✓
Dlit400 : ประยุกต์ใช้เครื่องมือดิจิทัลเพื่อการทำงาน	ผลการประเมิน 77%
Dlit401 : ใช้เครื่องมือดิจิทัลเพื่อการทำงาน	✓
Dlit402 : กำหนดการใช้งานเครื่องมือดิจิทัลอย่างถูกต้อง	✓
DG100 : ปฏิบัติตามกฎหมาย กรอบธรรมาภิบาล(Governance Framework) และหลักปฏิบัติ (Principles) ที่ดี ด้านดิจิทัล	ผลการประเมิน 100%
DG101 : อธิบายกฎหมาย กรอบธรรมาภิบาลและแนวปฏิบัติดิจิทัลที่เกี่ยวข้องได้	✓
DG102 : นำไปใช้ในการปฏิบัติงานได้อย่างถูกต้อง	✓

DG400 : ปฏิบัติตามข้อตกลงระดับการให้บริการและกระบวนการทำงานร่วมกันระหว่างหน่วยงานที่เกี่ยวข้อง (Service Level Agreement; SLA)

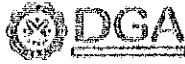
ผลการประเมิน 77%

DG401 : กำหนดระดับการให้บริการดิจิทัลแบบเชื่อมโยง (Seamless Service Integration)



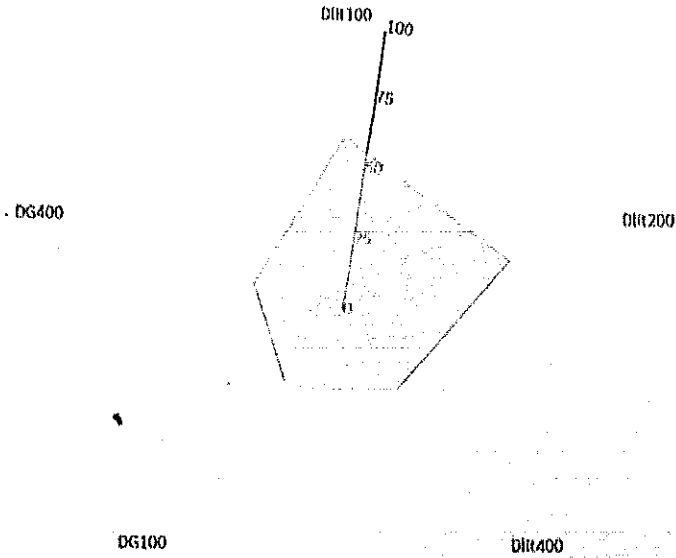
DG402 : ติดตาม ประเมินระดับบริการแก่ผู้รับบริการ





แบบประเมิน ทักษะด้านดิจิทัลของข้าราชการและบุคลากรภาครัฐ  
 ประสิทธิภาพประเมินตนเอง

ชื่อผู้ประเมิน: นายสันติ ฉัตรกลาง  
 กลุ่มเป้าหมาย: กลุ่มผู้ปฏิบัติงานอื่น (Others) ในองค์กรที่ไม่ใช่หน่วยงานด้านดิจิทัล  
 ครั้งที่ประเมิน: 2 วันที่ 25 กุมภาพันธ์ 2563 เวลา 19.50 น.  
 ท่านมีผลประเมินอยู่ใน: ระดับก่อนเริ่มแรก (Pre-Entry)  
 การประเมินครั้งสุดท้าย: 2 วันที่ 25 กุมภาพันธ์ 2563 เวลา 19.50 น.



ระดับทักษะที่ตรงกับความสามารถของท่าน  
 ผลการประเมิน ด้านทักษะดิจิทัลตามเกณฑ์ ร้อยละ 75% ขึ้นไป  
 มี 0 ทักษะด้านดิจิทัลที่เป็นจุดแข็งของท่าน

มี 5 ทักษะด้านดิจิทัลที่ควรเรียนรู้เพิ่มเติม

DII100: เข้าถึงและตระหนักถึงดิจิทัล	ผลการประเมิน 62%
DII101: ใช้งานคอมพิวเตอร์	✓
DII102: ใช้งานอินเทอร์เน็ต	✓
DII103: ใช้งานเพื่อความมั่นคงปลอดภัย	✓
DII200: ใช้งานเครื่องมือด้านดิจิทัลบนหรือแพลตฟอร์มคลาวด์ขั้นพื้นฐานในการทำงาน	ผลการประเมิน 62%
DII201: ใช้โปรแกรมประมวลผลคำ	✓
DII202: ใช้โปรแกรมตารางคำนวณ	✓
DII203: ใช้โปรแกรมนำเสนอ	✓
DII400: ประยุกต์ใช้เครื่องมือดิจิทัลเพื่อการทำงาน	ผลการประเมิน 33%
DII401: ใช้เครื่องมือดิจิทัลเพื่อการทำงาน	✓
DII402: กำหนดการใช้เครื่องมือดิจิทัลกับวัตถุประสงค์	✓
DG100: ปฏิบัติตามกฎหมาย การธรรมาภิบาล (Governance Framework) และหลักปฏิบัติ (Principles) ด้านดิจิทัล	ผลการประเมิน 33%
DG101: อธิบายกฎหมาย การธรรมาภิบาล และกรอบกำกับดูแลที่เกี่ยวข้อง	✓
DG102: นำไปใช้ในการปฏิบัติงานได้อย่างถูกต้อง	✓
DG400: ปฏิบัติตามข้อตกลง ระดับบริการ ให้บริการแก่หน่วยงานราชการร่วมกับหน่วยงานที่ให้บริการ (Service Level Agreement: SLA)	ผลการประเมิน 33%
DG401: กำหนดระดับการให้บริการดิจิทัลแบบไร้รอยต่อ (Seamless Service Integration)	✓
DG402: ติดตามประเมินระดับการดำเนินงาน	✓



นายอวยชัย แสงศักดิ์ชัย



กราฟแสดงผลการประเมินแบบแท่ง

กราฟแสดงผลการประเมินแบบใยแมงมุม

Dlit100

DG400

Dlit200



DG100

Dlit400

มี 0 ทักษะด้านดิจิทัลที่เป็นจุดแข็งของท่าน

มี 5 ทักษะด้านดิจิทัลที่ควรเรียนรู้เพิ่มเติม

Dlit100 เข้าถึงและตระหนักดิจิทัล  
แสดงรายละเอียด

ผลการประเมิน  
ทักษะด้านดิจิทัลนี้  
เหมาะสม

ชื่อทักษะด้านดิจิทัลย่อย

สถานะ

Dlit101 : ใช้งานคอมพิวเตอร์

Dlit102 : ใช้งานอินเทอร์เน็ต

Dlit103 : ใช้งานเพื่อความมั่นคงปลอดภัย

Dlit200 ใช้งานเครื่องมือด้านดิจิทัลหรือแอปพลิเคชันขั้นต้นสำหรับการทำงาน  
แสดงรายละเอียด

ผลการประเมิน



ชื่อทักษะด้านดิจิทัลย่อย	สถานะ
DIIT201 : ใช้โปรแกรมประมวลผลคำ	
DIIT202 : ใช้โปรแกรมตารางคำนวณ	
DIIT203 : ใช้โปรแกรมนำเสนอ	
DIIT400 ประยุกต์ใช้เครื่องมือดิจิทัลเพื่อการทำงาน แสดงรายละเอียด	ผลการประเมิน ทักษะด้านดิจิทัลนี้ เหมาะสม
ชื่อทักษะด้านดิจิทัลย่อย	สถานะ
DIIT401 : ใช้เครื่องมือดิจิทัลเพื่อการทำงาน	
DIIT402 : กำหนดการใช้งานเครื่องมือดิจิทัลอย่างถูกต้อง	
DG100 ปฏิบัติตามกฎหมาย กรอบธรรมาภิบาล(Governance Framework) และหลักปฏิบัติ (Principles) ที่ดี ด้านดิจิทัล แสดงรายละเอียด	ผลการประเมิน ทักษะด้านดิจิทัลนี้ เหมาะสม
ชื่อทักษะด้านดิจิทัลย่อย	สถานะ
DG101 : อธิบายกฎหมาย กรอบธรรมาภิบาลและแนวปฏิบัติ ดิจิทัลที่เกี่ยวข้องได้	
DG102 : นำไปใช้ในการปฏิบัติงานได้อย่างถูกต้อง	
DG400 ปฏิบัติตามข้อตกลงระดับการให้บริการและกระบวนการทำงานร่วมกันระหว่างหน่วยงานที่ เกี่ยวข้อง (Service Level Agreement; SLA) แสดงรายละเอียด	ผลการประเมิน ทักษะด้านดิจิทัลนี้ เหมาะสม
ชื่อทักษะด้านดิจิทัลย่อย	สถานะ
DG401 : กำหนดระดับการให้บริการดิจิทัลแบบเชื่อมโยง (Seamless Service Integration)	
DG402 : ติดตาม ประเมินระดับบริการแก่ผู้รับบริการ	



นางปรุมา เจียรนัย



ระดับทักษะที่ตรงกับความสามารถของท่าน

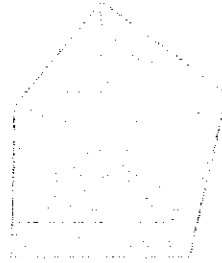
กราฟแสดงผลการประเมินแบบแบ่ง

กราฟแสดงผลการประเมินแบบใยแมงมุม

Dlit100

DG400

Dlit200



DG100

Dlit400

มี 0 ทักษะด้านดิจิทัลที่เป็นจุดแข็งของ  
ท่าน

มี 5 ทักษะด้านดิจิทัลที่ควรเรียนรู้เพิ่มเติม

Dlit100 เข้าถึงและตระหนักดิจิทัล  
แสดงรายละเอียด

ผลการประเมิน  
ทักษะด้านดิจิทัลนี้  
เหมาะสม

สถานะ

ชื่อทักษะด้านดิจิทัลย่อย

Dlit101 : ใช้งานคอมพิวเตอร์

Dlit102 : ใช้งานอินเทอร์เน็ต

Dlit103 : ใช้งานเพื่อความมั่นคงปลอดภัย



นางปรุมา เจียรนัย



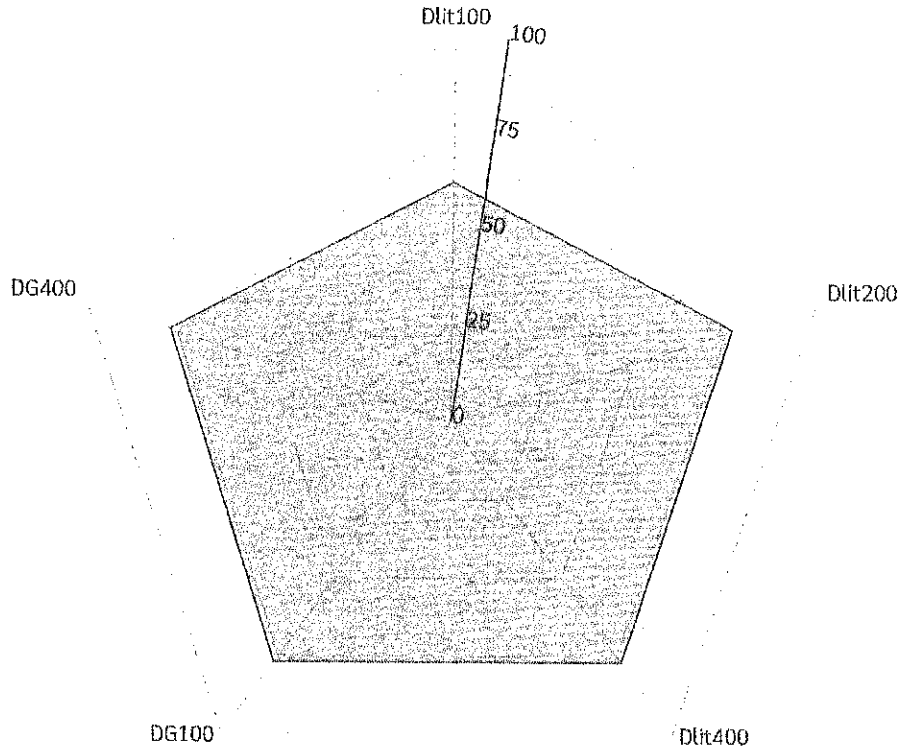
ชื่อทักษะด้านดิจิทัลย่อย	สถานะ
Dlit101 : ใช้งานคอมพิวเตอร์	
Dlit102 : ใช้งานอินเทอร์เน็ต	
Dlit103 : ใช้งานเพื่อความมั่นคงปลอดภัย	
Dlit200 ใช้งานเครื่องมือด้านดิจิทัลหรือแอปพลิเคชันขั้นต้นสำหรับการทำงาน แสดงรายละเอียด	ผลการประเมิน ทักษะด้านดิจิทัลนี้ เหมาะสม
ชื่อทักษะด้านดิจิทัลย่อย	สถานะ
Dlit201 : ใช้โปรแกรมประมวลผลคำ	
Dlit202 : ใช้โปรแกรมตารางคำนวณ	
Dlit203 : ใช้โปรแกรมนำเสนอ	
Dlit400 ประยุกต์ใช้เครื่องมือดิจิทัลเพื่อการทำงาน แสดงรายละเอียด	ผลการประเมิน ทักษะด้านดิจิทัลนี้ เหมาะสม
ชื่อทักษะด้านดิจิทัลย่อย	สถานะ
Dlit401 : ใช้เครื่องมือดิจิทัลเพื่อการทำงาน	
Dlit402 : กำหนดการใช้งานเครื่องมือดิจิทัลอย่างถูกต้อง	
DG100 ปฏิบัติตามกฎหมาย กรอบธรรมาภิบาล(Governance Framework) และหลักปฏิบัติ (Principles) ที่ดี ด้านดิจิทัล ▶ แสดงรายละเอียด	ผลการประเมิน ทักษะด้านดิจิทัลนี้ เหมาะสม
DG400 ปฏิบัติตามข้อตกลงระดับการให้บริการและกระบวนการทำงานร่วมกันระหว่างหน่วยงานที่ เกี่ยวข้อง (Service Level Agreement; SLA) ▶ แสดงรายละเอียด	ผลการประเมิน ทักษะด้านดิจิทัลนี้ เหมาะสม





แบบประเมิน ทักษะด้านดิจิทัลของข้าราชการและบุคลากรภาครัฐ  
ประวัติการประเมินตนเอง

ชื่อผู้ประเมิน : นายบุญเกียรติ โพชานาญ  
 กลุ่มเป้าหมาย : กลุ่มผู้ปฏิบัติงานอื่น (Others) ในองค์กรที่มีพัฒนาการด้านดิจิทัล  
 ครั้งที่ประเมิน : 1 วันที่ 31 มกราคม 2568 เวลา 13:21 น.  
 ท่านมีผลประเมินอยู่ใน : ระยะก่อนเริ่มแรก (Pre-Early)  
 การประเมินครั้งสุดท้าย : 1 วันที่ 31 มกราคม 2568 เวลา 13:21 น.



ระดับทักษะที่ตรงกับความสามารถของท่าน  
 ผลการประเมิน ด้านทักษะดิจิทัลตามเกณฑ์ ร้อยละ 75% ขึ้นไป  
 มี 4 ทักษะด้านดิจิทัลที่เป็นจุดแข็งของท่าน

มี 1 ทักษะด้านดิจิทัลที่ควรเรียนรู้เพิ่มเติม

Dlit100 : เข้าถึงและตระหนักดิจิทัล	ผลการประเมิน 62%
Dlit101 : ใช้งานคอมพิวเตอร์	✓
Dlit102 : ใช้งานอินเทอร์เน็ต	✓
Dlit103 : ใช้งานเพื่อความมั่นคงปลอดภัย	✓
Dlit200 : ใช้งานเครื่องมือด้านดิจิทัลหรือแอปพลิเคชันขั้นต้นสำหรับการทำงาน	ผลการประเมิน 77%
Dlit201 : ใช้โปรแกรมประมวลผลคำ	✓
Dlit202 : ใช้โปรแกรมตารางคำนวณ	✓
Dlit203 : ใช้โปรแกรมนำเสนอ	✓
Dlit400 : ประยุกต์ใช้เครื่องมือดิจิทัลเพื่อการทำงาน	ผลการประเมิน 77%
Dlit401 : ใช้เครื่องมือดิจิทัลเพื่อการทำงาน	✓

DIit400 : ประยุกต์ใช้เครื่องมือดิจิทัลเพื่อการทำงาน

ผลการประเมิน 77%

DIit402 : กำหนดการใช้งานเครื่องมือดิจิทัลอย่างถูกต้อง



DG100 : ปฏิบัติตามกฎหมาย กรอบธรรมาภิบาล(Governance Framework) และหลักปฏิบัติ (Principles) ที่ดี ด้านดิจิทัล

ผลการประเมิน 77%

DG101 : อธิบายกฎหมาย กรอบธรรมาภิบาลและแนวปฏิบัติดิจิทัลที่เกี่ยวข้องได้



DG102 : นำไปใช้ในการปฏิบัติงานได้อย่างถูกต้อง



DG400 : ปฏิบัติตามข้อตกลงระดับการให้บริการและกระบวนการทำงานร่วมกันระหว่างหน่วยงานที่เกี่ยวข้อง (Service Level Agreement; SLA)

ผลการประเมิน 77%

DG401 : กำหนดระดับการให้บริการดิจิทัลแบบเชื่อมโยง (Seamless Service Integration)

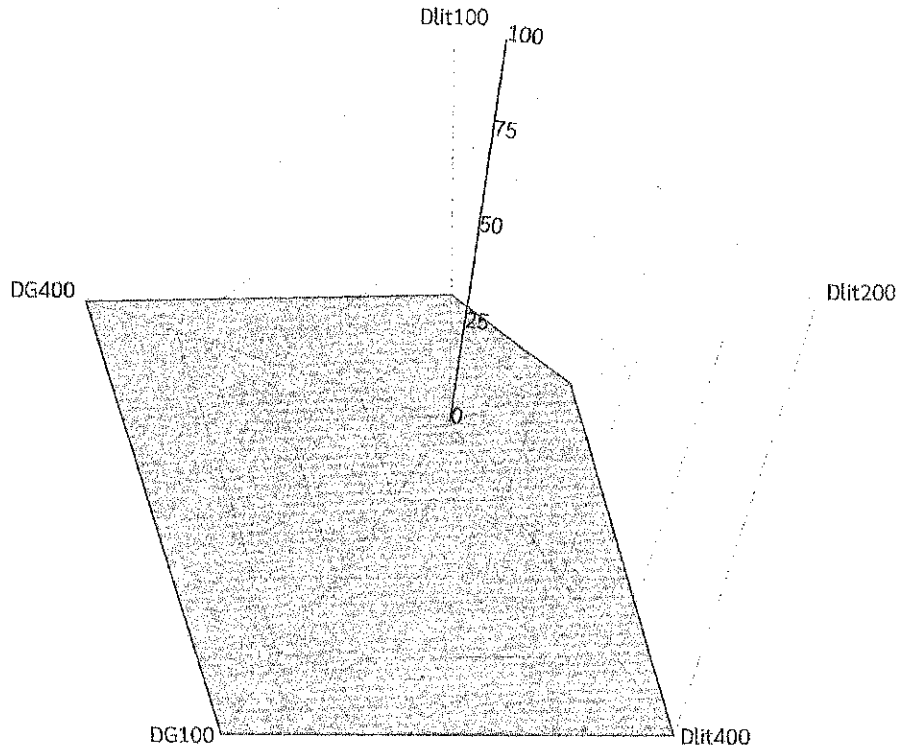


DG402 : ติดตาม ประเมินระดับบริการแก่ผู้รับบริการ



แบบประเมิน ทักษะด้านดิจิทัลของข้าราชการและบุคลากรภาครัฐ  
ประวัติการประเมินตนเอง

ชื่อผู้ประเมิน : นางสาวสุทธิดา ชิตชลธาร  
 กลุ่มเป้าหมาย : กลุ่มผู้ปฏิบัติงานอื่น (Others) ในองค์กรที่มีพัฒนาการด้านดิจิทัล  
 ครั้งที่ประเมิน : 1 วันที่ 31 มกราคม 2568 เวลา 09:43 น.  
 ท่านมีผลประเมินอยู่ใน : ระยะก่อนเริ่มแรก (Pre-Early)  
 การประเมินครั้งล่าสุด : 2 วันที่ 31 มกราคม 2568 เวลา 09:58 น.



ระดับทักษะที่ตรงกับความสามารถของท่าน  
 ผลการประเมิน ด้านทักษะดิจิทัลตามเกณฑ์ ร้อยละ 75% ขึ้นไป  
 มี 3 ทักษะด้านดิจิทัลที่เป็นจุดแข็งของท่าน

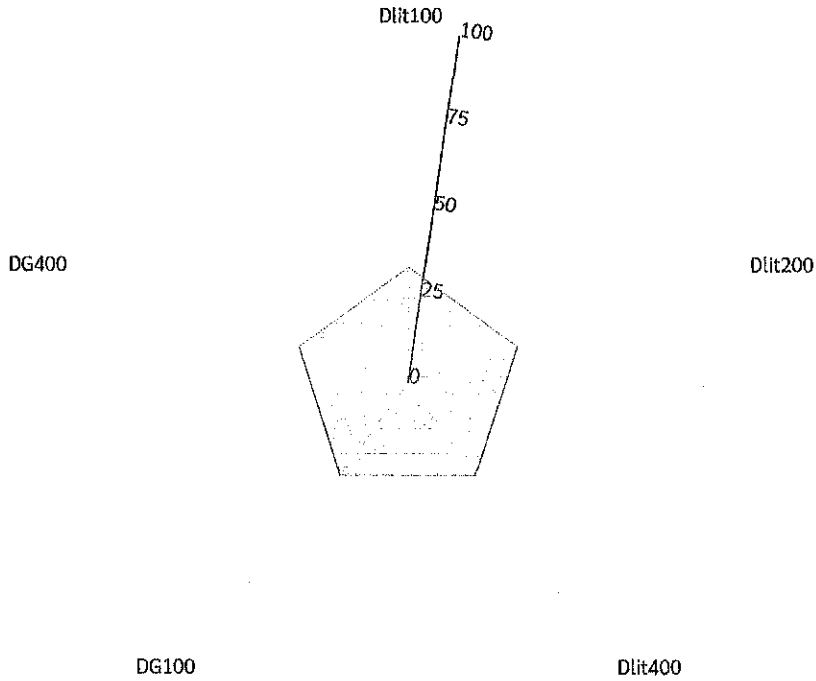
มี 2 ทักษะด้านดิจิทัลที่ควรเรียนรู้เพิ่มเติม

Dlit100 : เข้าถึงและตระหนักรู้ดิจิทัล	ผลการประเมิน 33%
Dlit101 : ใช้งานคอมพิวเตอร์	✓
Dlit102 : ใช้งานอินเทอร์เน็ต	✓
Dlit103 : ใช้งานเพื่อความมั่นคงปลอดภัย	✓
Dlit200 : ใช้งานเครื่องมือด้านดิจิทัลหรือแอปพลิเคชันขั้นต้นสำหรับการทำงาน	ผลการประเมิน 33%
Dlit201 : ใช้โปรแกรมประมวลผลคำ	✓
Dlit202 : ใช้โปรแกรมตารางคำนวณ	✓
Dlit203 : ใช้โปรแกรมนำเสนอ	✓
Dlit400 : ประยุกต์ใช้เครื่องมือดิจิทัลเพื่อการทำงาน	ผลการประเมิน 100%
Dlit401 : ใช้เครื่องมือดิจิทัลเพื่อการทำงาน	✓

DLit400 : ประยุกต์ใช้เครื่องมือดิจิทัลเพื่อการทำงาน	ผลการประเมิน 100%
DLit402 : กำหนดการใช้งานเครื่องมือดิจิทัลอย่างถูกต้อง	✓
DG100 : ปฏิบัติตามกฎหมาย กรอบธรรมาภิบาล(Governance Framework) และหลักปฏิบัติ (Principles) ที่ดี ด้านดิจิทัล	ผลการประเมิน 100%
DG101 : อธิบายกฎหมาย กรอบธรรมาภิบาลและแนวปฏิบัติดิจิทัลที่เกี่ยวข้องได้	✓
DG102 : นำไปใช้ในการปฏิบัติงานได้อย่างถูกต้อง	✓
DG400 : ปฏิบัติตามข้อตกลงระดับการให้บริการและกระบวนการทำงานร่วมกันระหว่างหน่วยงานที่เกี่ยวข้อง (Service Level Agreement; SLA)	ผลการประเมิน 100%
DG401 : กำหนดระดับการให้บริการดิจิทัลแบบเชื่อมโยง (Seamless Service Integration)	✓
DG402 : ติดตาม ประเมินระดับบริการแก่ผู้รับบริการ	✓

**แบบประเมิน ทักษะด้านดิจิทัลของข้าราชการและบุคลากรภาครัฐ  
ประวัติการประเมินตนเอง**

ชื่อผู้ประเมิน : นายวีระศักดิ์ แก้วจรัส  
 กลุ่มเป้าหมาย : กลุ่มผู้ปฏิบัติงานอื่น (Others) ในองค์กรที่มีพัฒนาการด้านดิจิทัล  
 ครั้งที่ประเมิน : 1 วันที่ 05 กุมภาพันธ์ 2568 เวลา 09:17 น.  
 ท่านมีผลประเมินอยู่ใน : ระยะก่อนเริ่มแรก (Pre-Early)  
 การประเมินครั้งล่าสุด : 1 วันที่ 05 กุมภาพันธ์ 2568 เวลา 09:17 น.



ระดับทักษะที่ตรงกับความสามารถของท่าน  
 ผลการประเมิน ด้านทักษะดิจิทัลตามเกณฑ์ ร้อยละ 75% ขึ้นไป  
 มี 0 ทักษะด้านดิจิทัลที่เป็นจุดแข็งของท่าน

มี 5 ทักษะด้านดิจิทัลที่ควรเรียนรู้เพิ่มเติม

- |   |                  |
|---|------------------|
| Dlit100 : เข้าถึงและตระหนักดิจิทัล  | ผลการประเมิน 33% |
| Dlit101 : ใช้งานคอมพิวเตอร์   |                  |
| Dlit102 : ใช้งานอินเทอร์เน็ต  |                  |
| Dlit103 : ใช้งานเพื่อความมั่นคงปลอดภัย  |                  |
| Dlit200 : ใช้งานเครื่องมือด้านดิจิทัลหรือแอปพลิเคชันขั้นต้นสำหรับการทำงาน                                   | ผลการประเมิน 33% |
| Dlit201 : ใช้โปรแกรมประมวลผลคำ  |                  |
| Dlit202 : ใช้โปรแกรมตารางคำนวณ  |                  |
| Dlit203 : ใช้โปรแกรมนำเสนอ  |                  |
| Dlit400 : ประยุกต์ใช้เครื่องมือดิจิทัลเพื่อการทำงาน   | ผลการประเมิน 33% |
| Dlit401 : ใช้เครื่องมือดิจิทัลเพื่อการทำงาน   |                  |
| Dlit402 : กำหนดการใช้งานเครื่องมือดิจิทัลอย่างถูกต้อง   |                  |
| DG100 : ปฏิบัติตามกฎหมาย กรอบธรรมาภิบาล(Governance Framework) และหลักปฏิบัติ (Principles) ที่ดี ด้านดิจิทัล | ผลการประเมิน 33% |
| DG101 : อธิบายกฎหมาย กรอบธรรมาภิบาลและแนวปฏิบัติดิจิทัลที่เกี่ยวข้องได้                                     |                  |
| DG102 : นำไปใช้ในการปฏิบัติงานได้อย่างถูกต้อง   |                  |

DG400 : ปฏิบัติตามข้อตกลงระดับการให้บริการและกระบวนการทำงานร่วมกันระหว่างหน่วยงานที่เกี่ยวข้อง (Service Level Agreement; SLA)

ผลการประเมิน 33%

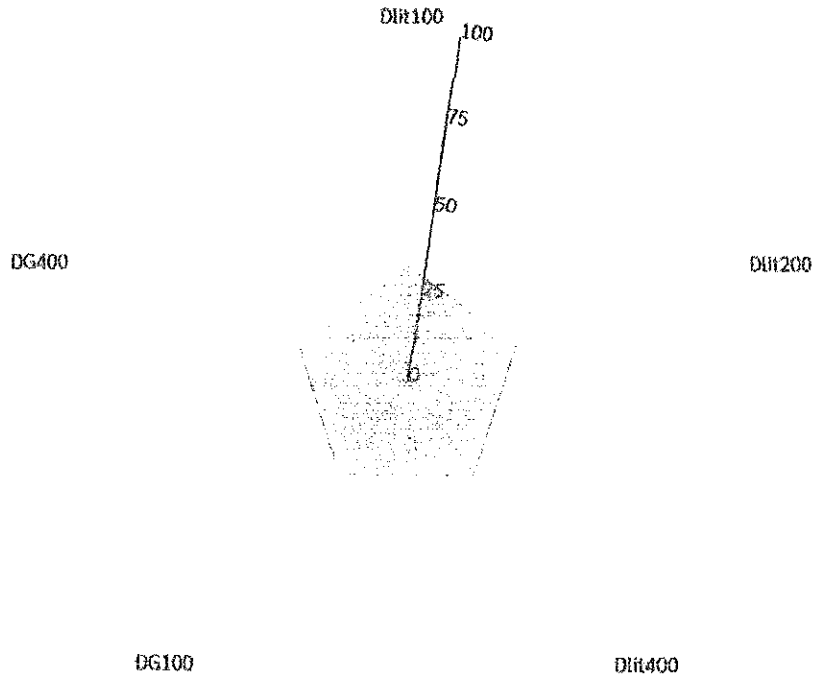
DG401 : กำหนดระดับการให้บริการดิจิทัลแบบเชื่อมโยง (Seamless Service Integration)

DG402 : ติดตาม ประเมินระดับบริการแก่ผู้รับบริการ



แบบประเมิน ทักษะด้านดิจิทัลของข้าราชการและบุคลากร กรมอาชีวศึกษา  
 ประสิทธิภาพประเมินตนเอง

ชื่อผู้ประเมิน : นายวิชา นิลคำ  
 กลุ่มเป้าหมาย : กลุ่มผู้ปฏิบัติงานอื่น (Others) ในองค์กรที่มีพัฒนาการด้านดิจิทัล  
 ภารกิจประเมิน : 1. วิเคราะห์และประเมินผล (Assess)  
 ท่านมีผลประเมินอยู่ใน ระดับสมบูรณ์ (Satisfactory)  
 การประเมินครั้งล่าสุด : 1. วันที่ 11/05/2024 เวลา 11:00:00 น.



ระดับทักษะที่ตรงกับความสามารถของท่าน  
 ผลการประเมิน ด้านทักษะดิจิทัลตามเกณฑ์ ร้อยต่อ 75% ขึ้นไป  
 มี 0 ทักษะด้านดิจิทัลที่เป็นจุดแข็งของท่าน

มี 5 ทักษะด้านดิจิทัลที่ควรเรียนรู้เพิ่มเติม

- DIIt100 : เข้าถึงและตระหนักรู้ดิจิทัล ผลการประเมิน 33%
- DIIt101 : ใช้งานคอมพิวเตอร์
- DIIt102 : ใช้งานอินเทอร์เน็ต
- DIIt103 : ใช้งานเพื่อความมั่นคงปลอดภัย
- DIIt200 : ใช้งานหรือเครื่องมือดิจิทัลหรือแอปพลิเคชันขั้นต้นสำหรับการทำงาน ผลการประเมิน 33%
- DIIt201 : ใช้งานโปรแกรมประมวลผลคำ
- DIIt202 : ใช้งานโปรแกรมตารางคำนวณ
- DIIt203 : ใช้งานโปรแกรมนำเสนอ
- DIIt400 : ประยุกต์ใช้เครื่องมือดิจิทัลเพื่อการดำเนินงาน ผลการประเมิน 33%
- DIIt401 : ใช้เครื่องมือดิจิทัลเพื่อการดำเนินงาน
- DIIt402 : กำหนดการใช้งานเครื่องมือดิจิทัลอย่างถูกต้อง
- DG100 : ปฏิบัติตามกฎหมาย กรอบธรรมาภิบาล(Governance Framework) และหลักปฏิบัติ (Principles) ที่ดี ด้านดิจิทัล ผลการประเมิน 33%
- DG101 : อธิบายกฎหมาย กรอบธรรมาภิบาลและแนวปฏิบัติที่ดีที่เกี่ยวข้องได้
- DG102 : นำไปใช้ในการปฏิบัติงานได้อย่างถูกต้อง

DG400 : ปฏิบัติตามข้อตกลงระดับการให้บริการและกระบวนการทำงานร่วมกันระหว่างหน่วยงานที่เกี่ยวข้อง (Service Level Agreement; SLA)

ผลการประเมิน 33%

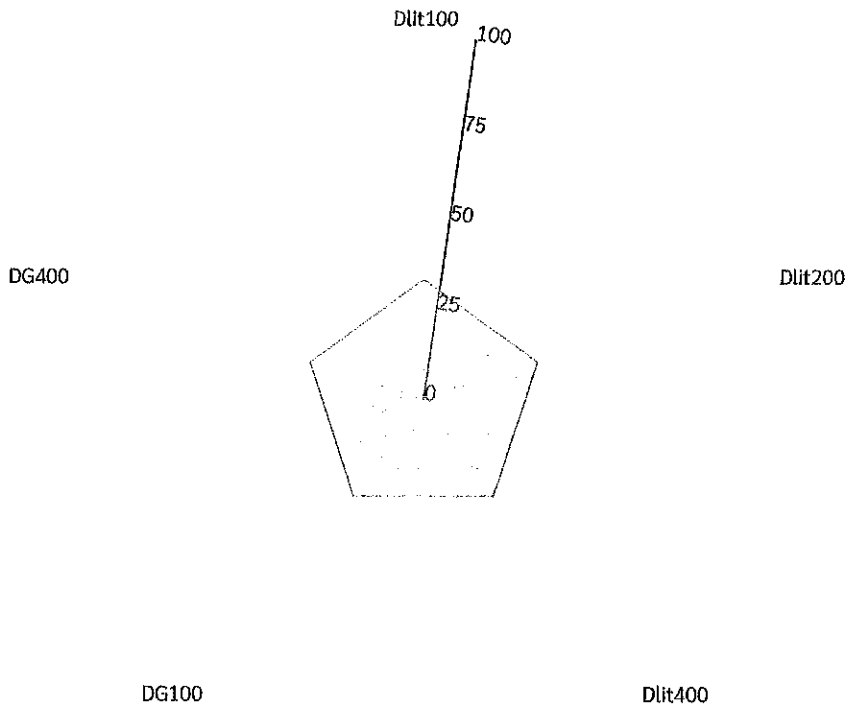
DG401 : กำหนดระดับการให้บริการดิจิทัลแบบเชื่อมโยง (Seamless Service Integration)

DG402 : ติดตาม ประเมินระดับบริการแก่ผู้รับบริการ



แบบประเมิน ทักษะด้านดิจิทัลของข้าราชการและบุคลากรภาครัฐ  
ประวัติการประเมินตนเอง

ชื่อผู้ประเมิน : นายไชยยันต์ วีระวงศ์  
 กลุ่มเป้าหมาย : กลุ่มผู้ปฏิบัติงานอื่น (Others) ในองค์กรที่มีพัฒนาการด้านดิจิทัล  
 ครั้งที่ประเมิน : 2 วันที่ 14 กุมภาพันธ์ 2568 เวลา 15:33 น.  
 ท่านมีผลประเมินอยู่ใน : ระยะก่อนเริ่มแรก (Pre-Early)  
 การประเมินครั้งล่าสุด : 2 วันที่ 14 กุมภาพันธ์ 2568 เวลา 15:33 น.



ระดับทักษะที่ตรงกับความสามารถของท่าน  
 ผลการประเมิน ด้านทักษะดิจิทัลตามเกณฑ์ ร้อยละ 75% ขึ้นไป  
 มี 0 ทักษะด้านดิจิทัลที่เป็นจุดแข็งของท่าน

มี 5 ทักษะด้านดิจิทัลที่ควรเรียนรู้เพิ่มเติม

- |   |                  |
|---|------------------|
| Dlit100 : เข้าถึงและตระหนักรู้ดิจิทัล                                     | ผลการประเมิน 33% |
| Dlit101 : ใช้งานคอมพิวเตอร์   |                  |
| Dlit102 : ใช้งานอินเทอร์เน็ต  |                  |
| Dlit103 : ใช้งานเพื่อความมั่นคงปลอดภัย                                    |                  |
| Dlit200 : ใช้งานเครื่องมือด้านดิจิทัลหรือแอปพลิเคชันขั้นต้นสำหรับการทำงาน | ผลการประเมิน 33% |
| Dlit201 : ใช้โปรแกรมประมวลผลคำ  |                  |
| Dlit202 : ใช้โปรแกรมตารางคำนวณ  |                  |
| Dlit203 : ใช้โปรแกรมนำเสนอ  |                  |
| Dlit400 : ประยุกต์ใช้เครื่องมือดิจิทัลเพื่อการทำงาน                       | ผลการประเมิน 33% |
| Dlit401 : ใช้เครื่องมือดิจิทัลเพื่อการทำงาน                               |                  |

Dlit400 : ประยุกต์ใช้เครื่องมือดิจิทัลเพื่อการทำงาน

ผลการประเมิน 33%

Dlit402 : กำหนดการใช้งานเครื่องมือดิจิทัลอย่างถูกต้อง

DG100 : ปฏิบัติตามกฎหมาย กรอบธรรมาภิบาล(Governance Framework) และหลักปฏิบัติ (Principles) ที่ดี ด้านดิจิทัล

ผลการประเมิน 33%

DG101 : อธิบายกฎหมาย กรอบธรรมาภิบาลและแนวปฏิบัติดิจิทัลที่เกี่ยวข้องได้

DG102 : นำไปใช้ในการปฏิบัติงานได้อย่างถูกต้อง

DG400 : ปฏิบัติตามข้อตกลงระดับการให้บริการและกระบวนการทำงานร่วมกันระหว่างหน่วยงานที่เกี่ยวข้อง (Service Level Agreement; SLA)

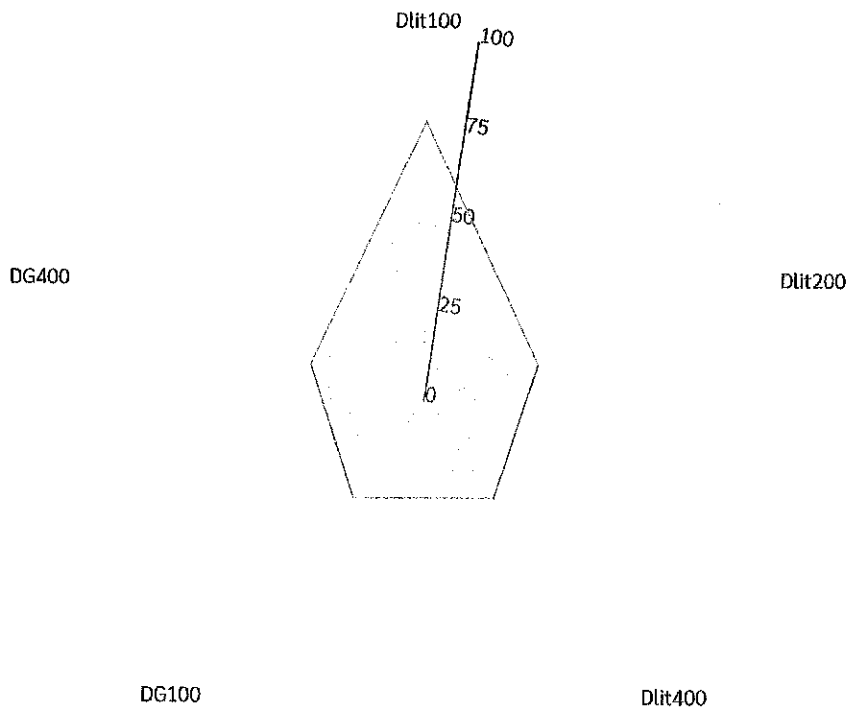
ผลการประเมิน 33%

DG401 : กำหนดระดับการให้บริการดิจิทัลแบบเชื่อมโยง (Seamless Service Integration)

DG402 : ติดตาม ประเมินระดับบริการแก่ผู้รับบริการ

**แบบประเมิน ทักษะด้านดิจิทัลของข้าราชการและบุคลากรภาครัฐ  
ประวัติการประเมินตนเอง**

ชื่อผู้ประเมิน : นายคำรงค์ แสนแก้ว  
 กลุ่มเป้าหมาย : กลุ่มผู้ปฏิบัติงานอื่น (Others) ในองค์กรที่มีพัฒนาการด้านดิจิทัล  
 ครั้งที่ประเมิน : 2 วันที่ 14 กุมภาพันธ์ 2568 เวลา 15:41 น.  
 ท่านมีผลประเมินอยู่ใน : ระยะก่อนเริ่มแรก (Pre-Early)  
 การประเมินครั้งล่าสุด : 2 วันที่ 14 กุมภาพันธ์ 2568 เวลา 15:41 น.



ระดับทักษะที่ตรงกับความสามารถของท่าน  
 ผลการประเมิน ด้านทักษะดิจิทัลตามเกณฑ์ ร้อยละ 75% ขึ้นไป  
 มี 1 ทักษะด้านดิจิทัลที่เป็นจุดแข็งของท่าน

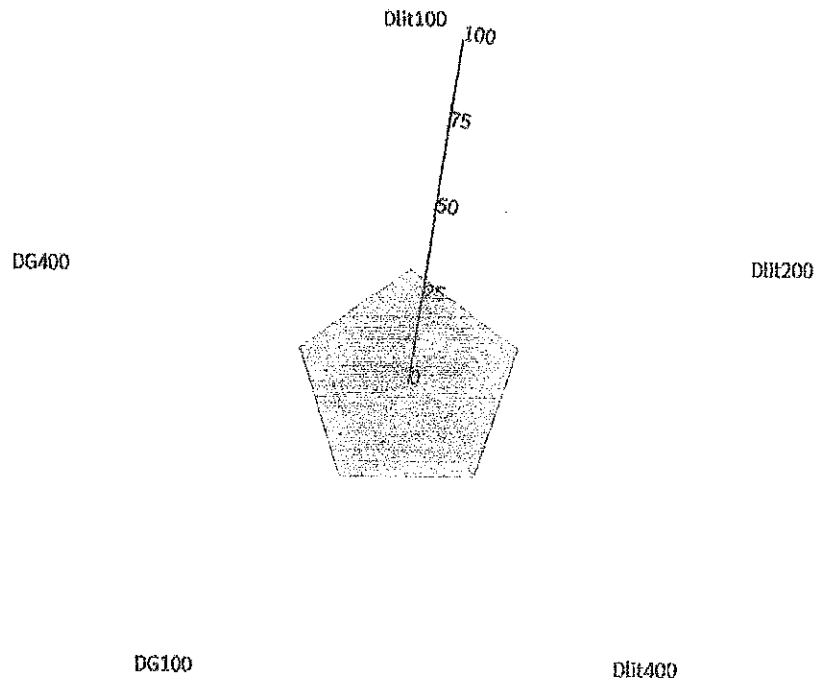
มี 4 ทักษะด้านดิจิทัลที่ควรเรียนรู้เพิ่มเติม

- |   |                  |
|---|------------------|
| Dlit100 : เข้าถึงและตระหนักดิจิทัล  | ผลการประเมิน 77% |
| Dlit101 : ใช้งานคอมพิวเตอร์   |                  |
| Dlit102 : ใช้งานอินเทอร์เน็ต  |                  |
| Dlit103 : ใช้งานเพื่อความมั่นคงปลอดภัย                                    |                  |
| Dlit200 : ใช้งานเครื่องมือด้านดิจิทัลหรือแอปพลิเคชันขั้นต้นสำหรับการทำงาน | ผลการประเมิน 33% |
| Dlit201 : ใช้โปรแกรมประมวลผลคำ  |                  |
| Dlit202 : ใช้โปรแกรมตารางคำนวณ  |                  |
| Dlit203 : ใช้โปรแกรมนำเสนอ  |                  |
| Dlit400 : ประยุกต์ใช้เครื่องมือดิจิทัลเพื่อการทำงาน                       | ผลการประเมิน 33% |
| Dlit401 : ใช้เครื่องมือดิจิทัลเพื่อการทำงาน                               |                  |

Dlit400 : ประยุกต์ใช้เครื่องมือดิจิทัลเพื่อการทำงาน	ผลการประเมิน 33%
Dlit402 : กำหนดการใช้งานเครื่องมือดิจิทัลอย่างถูกต้อง	
DG100 : ปฏิบัติตามกฎหมาย กรอบธรรมาภิบาล(Governance Framework) และหลักปฏิบัติ (Principles) ที่ดี ด้านดิจิทัล	ผลการประเมิน 33%
DG101 : อธิบายกฎหมาย กรอบธรรมาภิบาลและแนวปฏิบัติดิจิทัลที่เกี่ยวข้องได้	
DG102 : นำไปใช้ในการปฏิบัติงานได้อย่างถูกต้อง	
DG400 : ปฏิบัติตามข้อตกลงระดับการให้บริการและกระบวนการทำงานร่วมกันระหว่างหน่วยงานที่เกี่ยวข้อง (Service Level Agreement; SLA)	ผลการประเมิน 33%
DG401 : กำหนดระดับการให้บริการดิจิทัลแบบเชื่อมโยง (Seamless Service Integration)	
DG402 : ติดตาม ประเมินระดับบริการแก่ผู้รับบริการ	

**แบบประเมิน ทักษะด้านดิจิทัลของข้าราชการและบุคลากรภาครัฐ  
ประวัติการประเมินตนเอง**

ชื่อผู้ประเมิน : นายสุจิตร เรืองเรณ  
 กลุ่มเป้าหมาย : กลุ่มผู้ปฏิบัติงานอื่น (Others) ในองค์กรที่มีพัฒนาการด้านดิจิทัล  
 ครั้งที่ประเมิน : 1 วันที่ 10 กุมภาพันธ์ 2568 เวลา 11:48 น.  
 ท่านมีผลประเมินอยู่ใน : ระยะสมบูรณ์ (Mature)  
 การประเมินครั้งล่าสุด : 1 วันที่ 10 กุมภาพันธ์ 2568 เวลา 11:48 น.



ระดับทักษะที่ตรงกับความสามารถของท่าน  
 ผลการประเมิน ด้านทักษะดิจิทัลตามเกณฑ์ ร้อยละ 75% ขึ้นไป  
 มี 0 ทักษะด้านดิจิทัลที่เป็นจุดแข็งของท่าน

มี 5 ทักษะด้านดิจิทัลที่ควรเรียนรู้เพิ่มเติม

- |   |                  |
|---|------------------|
| DIt100 : เข้าถึงแหล่งตระหนักดิจิทัล   | ผลการประเมิน 33% |
| DIt101 : ใช้จายคอมพิวเตอร์  |                  |
| DIt102 : ใช้งานอินเทอร์เน็ต   |                  |
| DIt103 : ใช้งานเพื่อความมั่นคงปลอดภัย   |                  |
| DIt200 : ใช้งานเครื่องมือด้านดิจิทัลหรือแอปพลิเคชันขั้นต้นสำหรับการทำงาน                                    | ผลการประเมิน 33% |
| DIt201 : ใช้โปรแกรมประมวลผลคำ   |                  |
| DIt202 : ใช้โปรแกรมตารางคำนวณ   |                  |
| DIt203 : ใช้โปรแกรมนำเสนอ   |                  |
| DIt400 : ประยุกต์ใช้เครื่องมือดิจิทัลเพื่อการทำงาน  | ผลการประเมิน 33% |
| DIt401 : ใช้เครื่องมือดิจิทัลเพื่อการทำงาน  |                  |
| DIt402 : กำหนดการใช้งานเครื่องมือดิจิทัลอย่างถูกต้อง  |                  |
| DG100 : ปฏิบัติตามกฎหมาย กรอบธรรมาภิบาล(Governance Framework) และหลักปฏิบัติ (Principles) ที่ดี ด้านดิจิทัล | ผลการประเมิน 33% |
| DG101 : อธิบายกฎหมาย กรอบธรรมาภิบาลและแนวปฏิบัติดิจิทัลที่เกี่ยวข้องได้                                     |                  |
| DG102 : นำไปใช้ในการปฏิบัติงานได้อย่างถูกต้อง   |                  |

DG400 : ปฏิบัติตามข้อตกลงระดับการให้บริการและกระบวนการทำงานร่วมกันระหว่างหน่วยงานที่เกี่ยวข้อง (Service Level Agreement; SLA)

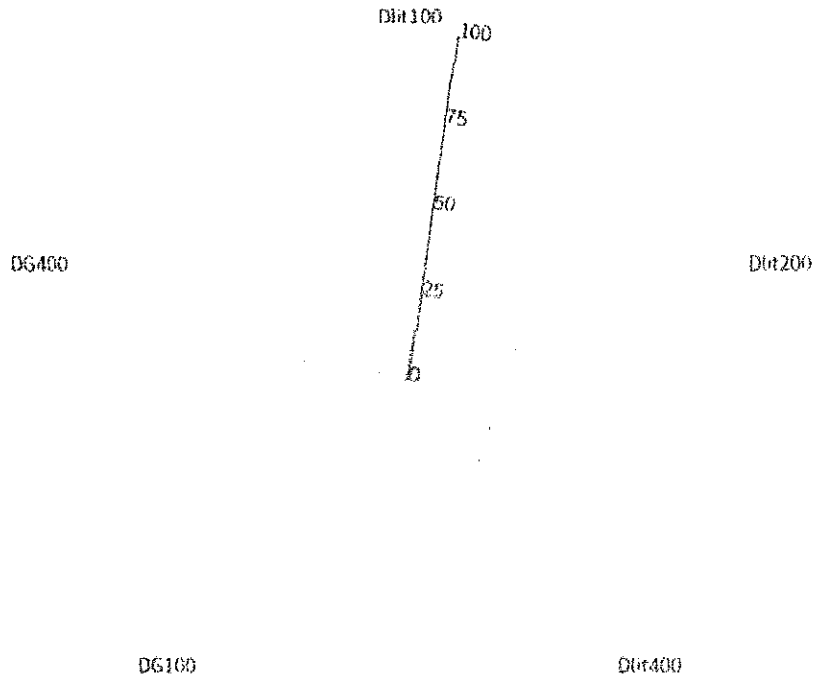
ผลการประเมิน 33%

DG401 : กำหนดระดับการให้บริการดิจิทัลแบบเชื่อมโยง (Seamless Service Integration)

DG402 : ติดตาม ประเมินระดับบริการแก่ผู้รับบริการ

**แบบประเมิน ทักษะด้านดิจิทัลของข้าราชการและบุคลากรภาครัฐ  
ประวัติการประเมินตนเอง**

ชื่อผู้ประเมิน : นายอนุวัฒน์ รัชชิว่าง  
 กลุ่มเป้าหมาย : กลุ่มผู้ปฏิบัติงานอื่น (Others) ในองค์กรที่มีพัฒนาการด้านดิจิทัล  
 ครั้งที่ประเมิน : 1 วันที่ 10 กุมภาพันธ์ 2568 เวลา 11:47 น.  
 ผ่านมีผลประเมินอยู่ใน : ระยะสมบูรณ์ (Mature)  
 การประเมินครั้งสุดท้าย : 1 วันที่ 10 กุมภาพันธ์ 2568 เวลา 11:47 น.



ระดับทักษะที่ตรงกับความสามารถของท่าน  
 ผลการประเมิน ด้านทักษะดิจิทัลตามเกณฑ์ ร้อยละ 75% ขึ้นไป  
 มี 0 ทักษะด้านดิจิทัลที่เป็นจุดแข็งของท่าน

มี 5 ทักษะด้านดิจิทัลที่ควรเรียนรู้เพิ่มเติม

- |   |                  |
|---|------------------|
| Dit100 : เข้าถึงและตระหนักรู้ดิจิทัล  | ผลการประเมิน 33% |
| Dit101 : ใช้งานคอมพิวเตอร์  |                  |
| Dit102 : ใช้งานอินเทอร์เน็ต   |                  |
| Dit103 : ใช้งานเพื่อความบันเทิงปลอดภัย  |                  |
| Dit200 : ใช้งานเครื่องมือด้านดิจิทัลหรือแอปพลิเคชันขั้นต้นส่วนรับการทำงาน                                   | ผลการประเมิน 33% |
| Dit201 : ใช้โปรแกรมประมวลผลคำ   |                  |
| Dit202 : ใช้โปรแกรมตารางคำนวณ   |                  |
| Dit203 : ใช้โปรแกรมนำเสนอ   |                  |
| Dit400 : ประยุกต์ใช้เครื่องมือดิจิทัลเพื่อการทำงาน  | ผลการประเมิน 33% |
| Dit401 : ใช้เครื่องมือดิจิทัลเพื่อการทำงาน  |                  |
| Dit402 : กำหนดการใช้งานเครื่องมือดิจิทัลอย่างถูกต้อง  |                  |
| DG100 : ปฏิบัติตามกฎหมาย กรอบธรรมาภิบาล(Governance Framework) และหลักปฏิบัติ (Principles) ที่ดี ด้านดิจิทัล | ผลการประเมิน 33% |
| DG101 : อธิบายกฎหมาย กรอบธรรมาภิบาลและแนวปฏิบัติดิจิทัลที่เกี่ยวข้องได้                                     |                  |
| DG102 : นำไปใช้ในการปฏิบัติงานได้อย่างถูกต้อง   |                  |

DG400 : ปฏิบัติตามข้อตกลงระดับการให้บริการและกระบวนการทำงานร่วมกันระหว่างหน่วยงานที่เกี่ยวข้อง (Service Level Agreement; SLA)

ผลการประเมิน 33%

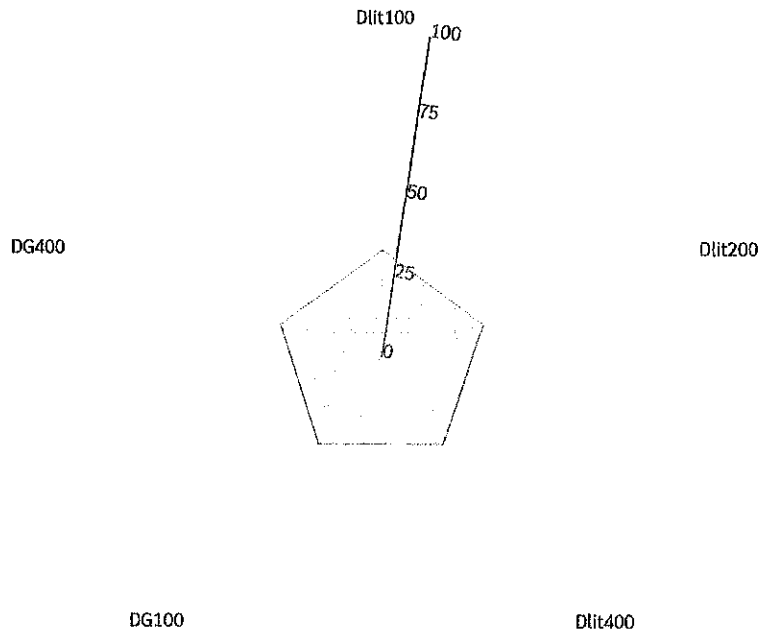
DG401 : กำหนดระดับการให้บริการดิจิทัลแบบเชื่อมโยง (Seamless Service Integration)

DG402 : ติดตาม ประเมินระดับบริการแก่ผู้รับบริการ



**แบบประเมิน ทักษะด้านดิจิทัลของข้าราชการและบุคลากรภาครัฐ  
ประวัติการประเมินตนเอง**

ชื่อผู้ประเมิน : นายประสงค์ เพชรทอง  
 กลุ่มเป้าหมาย : กลุ่มผู้ปฏิบัติงานอื่น (Others) ในองค์กรที่มีพัฒนาการด้านดิจิทัล  
 ครั้งที่ประเมิน : 1 วันที่ 28 กุมภาพันธ์ 2568 เวลา 16:42 น.  
 ท่านมีผลประเมินอยู่ใน : ระยะก่อนเริ่มแรก (Pre-Early)  
 การประเมินครั้งล่าสุด : 1 วันที่ 28 กุมภาพันธ์ 2568 เวลา 16:42 น.



ระดับทักษะที่ตรงกับความสามารถของท่าน  
 ผลการประเมิน ด้านทักษะดิจิทัลตามเกณฑ์ ร้อยละ 75% ขึ้นไป  
 มี 0 ทักษะด้านดิจิทัลที่เป็นจุดแข็งของท่าน

มี 5 ทักษะด้านดิจิทัลที่ควรเรียนรู้เพิ่มเติม

- |   |                  |
|---|------------------|
| Dlit100 : เข้าถึงและตระหนักรู้ดิจิทัล   | ผลการประเมิน 33% |
| Dlit101 : ใช้งานคอมพิวเตอร์   |                  |
| Dlit102 : ใช้งานอินเทอร์เน็ต  |                  |
| Dlit103 : ใช้งานเพื่อความมั่นคงปลอดภัย  |                  |
| Dlit200 : ใช้งานเครื่องมือด้านดิจิทัลหรือแอปพลิเคชันขั้นต้นสำหรับการทำงาน                                   | ผลการประเมิน 33% |
| Dlit201 : ใช้โปรแกรมประมวลผลคำ  |                  |
| Dlit202 : ใช้โปรแกรมตารางคำนวณ  |                  |
| Dlit203 : ใช้โปรแกรมนำเสนอ  |                  |
| Dlit400 : ประยุกต์ใช้เครื่องมือดิจิทัลเพื่อการทำงาน   | ผลการประเมิน 33% |
| Dlit401 : ใช้เครื่องมือดิจิทัลเพื่อการทำงาน   |                  |
| Dlit402 : กำหนดการใช้งานเครื่องมือดิจิทัลอย่างถูกต้อง   |                  |
| DG100 : ปฏิบัติตามกฎหมาย กรอบธรรมาภิบาล(Governance Framework) และหลักปฏิบัติ (Principles) ที่ดี ด้านดิจิทัล | ผลการประเมิน 33% |
| DG101 : อธิบายกฎหมาย กรอบธรรมาภิบาลและแนวปฏิบัติดิจิทัลที่เกี่ยวข้องได้                                     |                  |
| DG102 : นำไปใช้ในการปฏิบัติงานได้อย่างถูกต้อง   |                  |

DG400 : ปฏิบัติตามข้อตกลงระดับการให้บริการและกระบวนการทำงานร่วมกันระหว่างหน่วยงานที่เกี่ยวข้อง (Service Level Agreement; SLA)

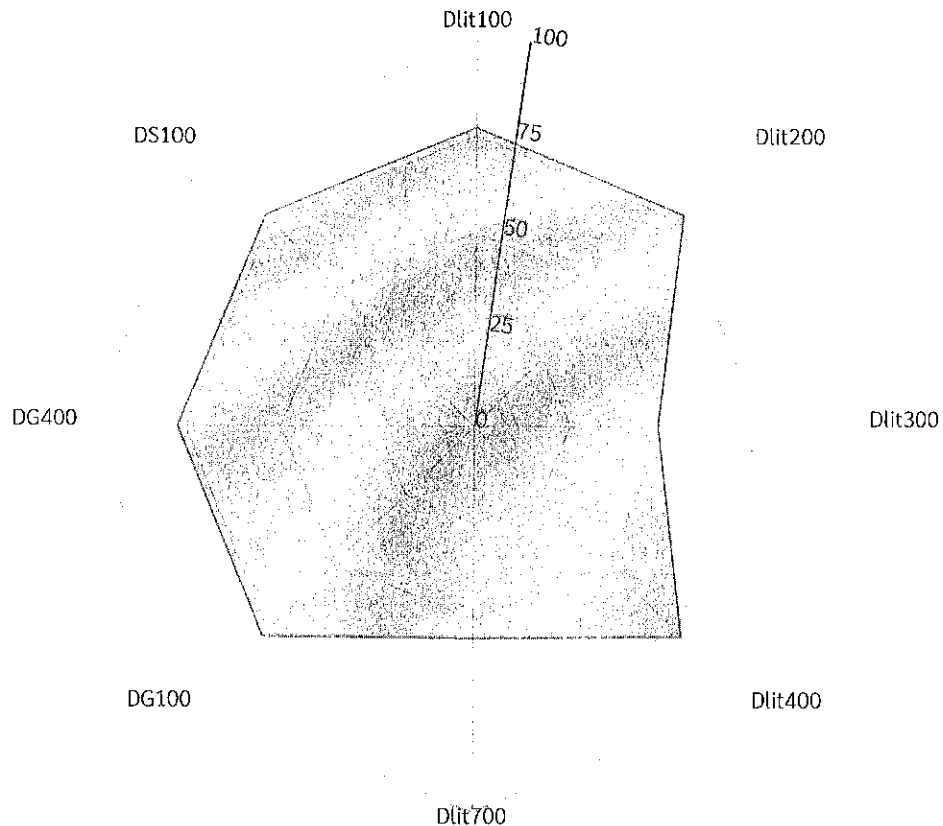
ผลการประเมิน 33%

DG401 : กำหนดระดับการให้บริการดิจิทัลแบบเชื่อมโยง (Seamless Service Integration)

DG402 : ติดตาม ประเมินระดับบริการแก่ผู้รับบริการ

แบบประเมิน ทักษะด้านดิจิทัลของข้าราชการและบุคลากรภาครัฐ  
ประวัติการประเมินตนเอง

ชื่อผู้ประเมิน : นายเลิศเกียรติ สุขคง  
 กลุ่มเป้าหมาย : กลุ่มผู้ปฏิบัติงานที่เกี่ยวข้องกับงานด้านบริการ(Service) ในองค์กรที่มีพัฒนาการด้านดิจิทัล  
 ครั้งที่ประเมิน : 1 วันที่ 31 มกราคม 2568 เวลา 13:57 น.  
 ท่านมีผลประเมินอยู่ใน : ระยะก่อนเริ่มแรก (Pre-Early)  
 การประเมินครั้งล่าสุด : 1 วันที่ 31 มกราคม 2568 เวลา 13:57 น.



ระดับทักษะที่ตรงกับความสามารถของท่าน  
 ผลการประเมิน ด้านทักษะดิจิทัลตามเกณฑ์ ร้อยละ 75% ขึ้นไป  
 มี 6 ทักษะด้านดิจิทัลที่เป็นจุดแข็งของท่าน

มี 2 ทักษะด้านดิจิทัลที่ควรเรียนรู้เพิ่มเติม

- |   |                  |
|---|------------------|
| Dlit100 : เข้าถึงและตระหนักดิจิทัล  | ผลการประเมิน 77% |
| Dlit101 : ใช้งานคอมพิวเตอร์   | ✓                |
| Dlit102 : ใช้งานอินเทอร์เน็ต  | ✓                |
| Dlit103 : ใช้งานเพื่อความมั่นคงปลอดภัย                                    | ✓                |
| Dlit200 : ใช้งานเครื่องมือด้านดิจิทัลหรือแอปพลิเคชันขั้นต้นสำหรับการทำงาน | ผลการประเมิน 77% |
| Dlit201 : ใช้โปรแกรมประมวลผลคำ  | ✓                |
| Dlit202 : ใช้โปรแกรมตารางคำนวณ  | ✓                |
| Dlit203 : ใช้โปรแกรมนำเสนอ  | ✓                |
| Dlit300 : ใช้ดิจิทัลเพื่อการทำงานร่วมกัน                                  | ผลการประเมิน 48% |
| Dlit301 : ทำงานร่วมกันแบบออนไลน์  | ✓                |

Dlit300 : ใช้ดิจิทัลเพื่อการทำงานร่วมกัน	ผลการประเมิน 48%
Dlit302 : ใช้โปรแกรมสร้างสื่อดิจิทัล	✓
Dlit303 : ใช้ดิจิทัลเพื่อความมั่นคงปลอดภัย	✓
Dlit400 : ประยุกต์ใช้เครื่องมือดิจิทัลเพื่อการทำงาน	ผลการประเมิน 77%
Dlit401 : ใช้เครื่องมือดิจิทัลเพื่อการทำงาน	✓
Dlit402 : กำหนดการใช้งานเครื่องมือดิจิทัลอย่างถูกต้อง	✓
Dlit700 : ใช้โปรแกรมดิจิทัลเพื่อการวิเคราะห์ข้อมูลสำหรับงานประจำ	ผลการประเมิน 55%
Dlit701 : กำหนดข้อมูลนำเข้า (Input Data)	✓
Dlit702 : กำหนดรูปแบบสมการ/แนวทางวิเคราะห์ข้อมูล โดยใช้โปรแกรมดิจิทัล	✓
Dlit703 : กำหนดรูปแบบการแสดงผลของการวิเคราะห์ข้อมูล	✓
Dlit704 : จัดทำข้อเสนอแนะเพื่อปรับปรุงการทำงานของหน่วยงานจากข้อมูลสารสนเทศที่ได้	✓
DG100 : ปฏิบัติตามกฎหมาย กรอบธรรมาภิบาล(Governance Framework) และหลักปฏิบัติ (Principles) ที่ดี ด้านดิจิทัล	ผลการประเมิน 77%
DG101 : อธิบายกฎหมาย กรอบธรรมาภิบาลและแนวปฏิบัติดิจิทัลที่เกี่ยวข้องได้	✓
DG102 : นำไปใช้ในการปฏิบัติงานได้อย่างถูกต้อง	✓
DG400 : ปฏิบัติตามข้อตกลงระดับการให้บริการและกระบวนการทำงานร่วมกันระหว่างหน่วยงานที่เกี่ยวข้อง (Service Level Agreement; SLA)	ผลการประเมิน 77%
DG401 : กำหนดระดับการให้บริการดิจิทัลแบบเชื่อมโยง (Seamless Service Integration)	✓
DG402 : ติดตาม ประเมินระดับบริการแก่ผู้รับบริการ	✓
DS100 : กำหนดกรอบการให้ บริการแบบเชื่อมโยงและเทคนิคการออกแบบกระบวนการ	ผลการประเมิน 77%
DS101 : ระบุประเด็นปัญหา และผลกระทบของปัญหาของกระบวนการทำงานและการให้บริการแบบแยกส่วน	✓
DS102 : ระบุแนวทางในการแก้ปัญหาและกำหนดกรอบการให้บริการดิจิทัลแบบเชื่อมโยง	✓